

- 1
- 2
- 3
- 4
- 5
- 6
- 7
- 8
- 9
- 10
- 11
- 12

## Beschreibung

Bogen, gepresst, rollnahtgeschweißt und kalibriert, mit EPDM-Doppellippendichtung, Werkstoff: Stahlblech, sendzimirverzinkt,

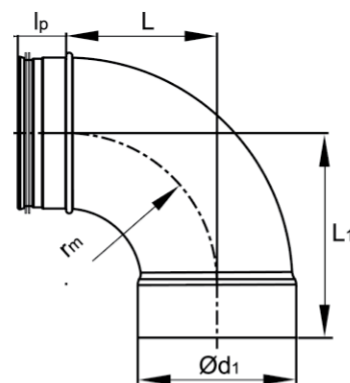
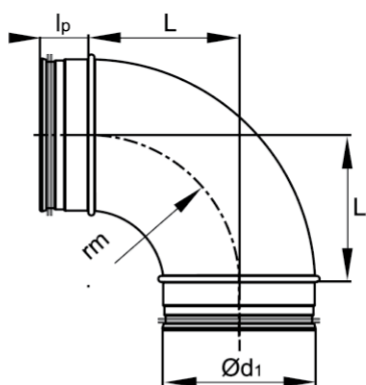
Ød1 80 bis 250 mm,  
r<sub>m</sub> ≈ 1 x d1,  
Winkeltoleranz ± 2°.

### BD:

Nippel / Nippel

### BMND:

Muffe / Nippel



Ød1 DN	α 15°			α 30°			α 45°			α 60°			α 90°		
	L (mm)	L1 (mm)	(kg)	L (mm)	L1 (mm)	(kg)	L (mm)	L1 (mm)	(kg)	L (mm)	L1 (mm)	(kg)	L (mm)	L1 (mm)	(kg)
80	11	51	0,1	21	61	0,1	<b>41</b>	<b>81</b>	<b>0,2</b>	58	98	0,3	<b>100</b>	<b>140</b>	<b>0,3</b>
100	<b>13</b>	<b>53</b>	<b>0,2</b>	<b>27</b>	<b>67</b>	<b>0,2</b>	<b>41</b>	<b>81</b>	<b>0,2</b>	58	98	0,3	<b>100</b>	<b>140</b>	<b>0,4</b>
125	<b>16</b>	<b>56</b>	<b>0,2</b>	<b>33</b>	<b>73</b>	<b>0,3</b>	<b>52</b>	<b>92</b>	<b>0,3</b>	72	112	0,4	<b>125</b>	<b>165</b>	<b>0,5</b>
140	18	58	0,3	38	78	0,3	56	96	0,4	78	118	0,5	135	175	0,6
150	20	60	0,3	40	80	0,3	62	102	0,4	87	127	0,5	150	190	0,7
160	<b>21</b>	<b>61</b>	<b>0,3</b>	<b>43</b>	<b>83</b>	<b>0,3</b>	<b>66</b>	<b>106</b>	<b>0,5</b>	92	132	0,5	<b>160</b>	<b>200</b>	<b>0,8</b>
180	24	64	0,3	48	88	0,4	75	115	0,6	104	144	0,8	180	220	1,0
200	<b>26</b>	<b>66</b>	<b>0,4</b>	<b>54</b>	<b>94</b>	<b>0,5</b>	<b>83</b>	<b>123</b>	<b>0,7</b>	115	155	0,8	<b>200</b>	<b>240</b>	<b>1,2</b>
224							93	133	0,9	130	170	1,0	225	265	1,5
250							104	144	1,2	144	184	1,3	250	290	1,9

BMND Ausführung ist Fett / Kursiv gekennzeichnet