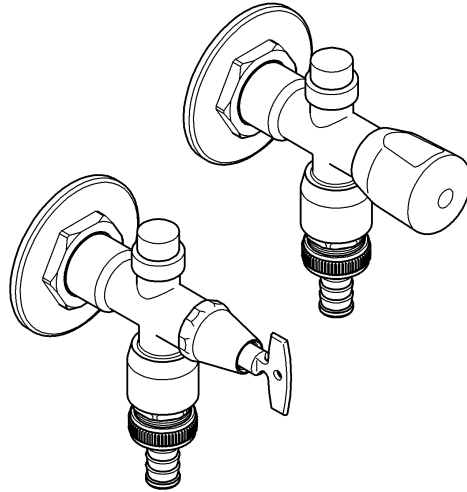
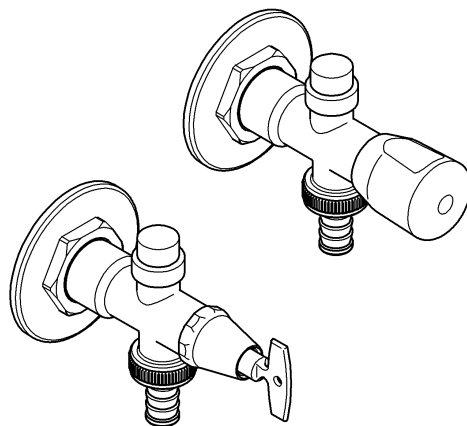


41 206



41 208



Ⓚ1 Ⓛ3 Ⓝ5 ⒼⓇ7 ⓉⓇ9 ⒷⒼ11 ⓇⓄ13
ⒼⒷ1 ⓃⓁ3 ⒻⒾⓃ5 ⒸⓏ7 ⓈⓀ9 ⒺⓈⓉ11 ⒸⓃ13
Ⓕ2 Ⓢ4 ⓅⓁ6 Ⓡ8 ⓈⓁⓄ10 ⓁⓋ12 ⓇⓊⓈ14
Ⓔ2 ⒹⓀ4 ⓊⒶⒺ6 Ⓟ8 ⓇⓇ10 ⓁⓉ12

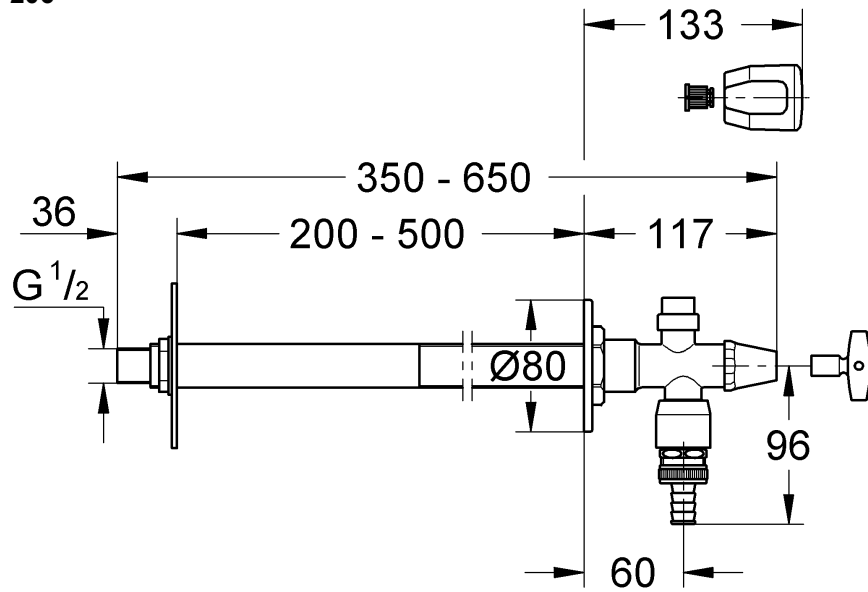
Design & Quality Engineering GROHE Germany

94.458.131/ÄM 207456/11.11

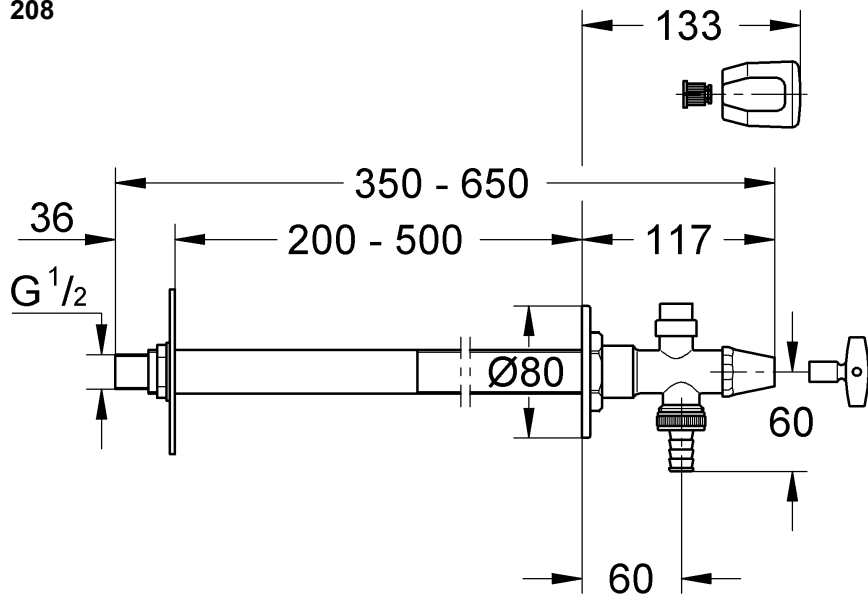
GROHE
ENJOY WATER®

903022600a

41 206

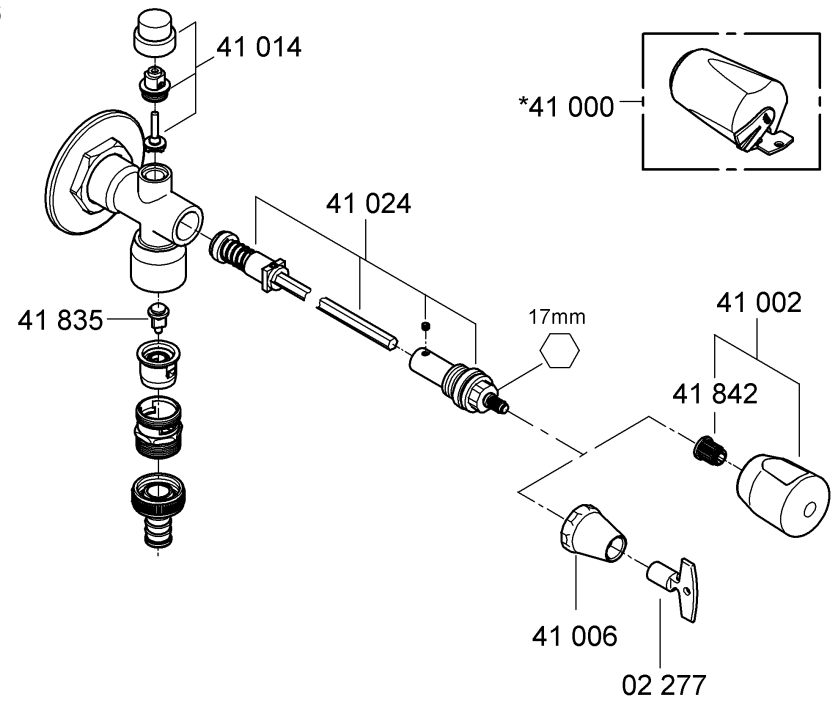


41 208

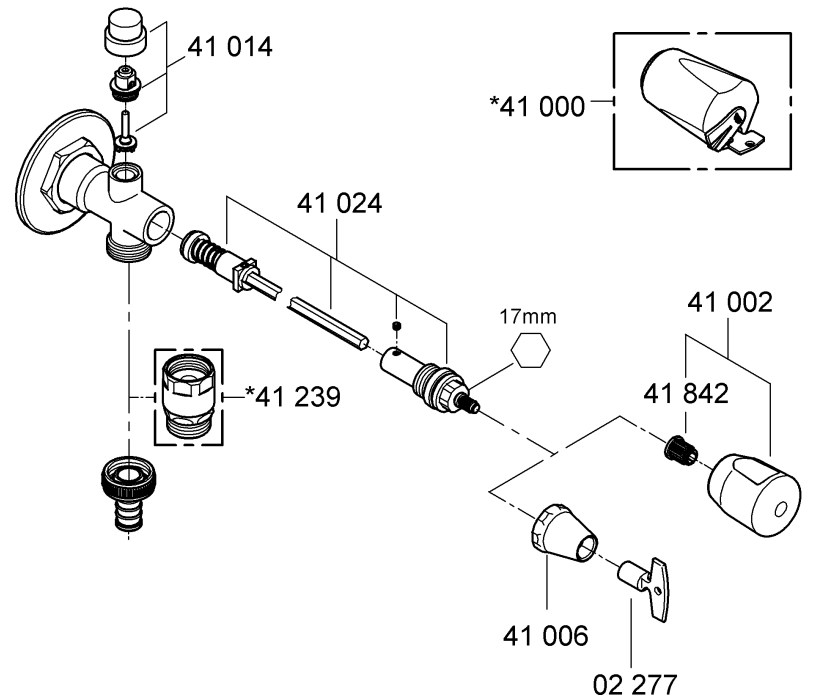


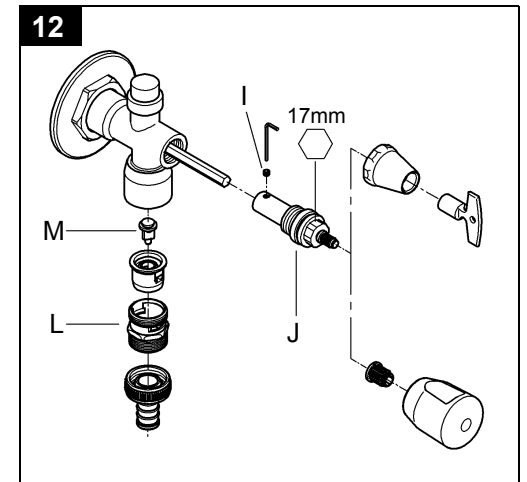
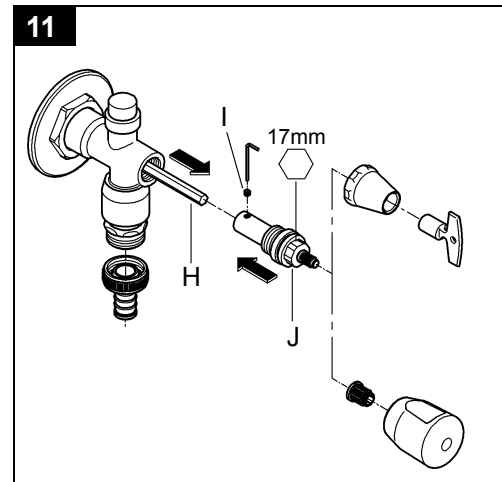
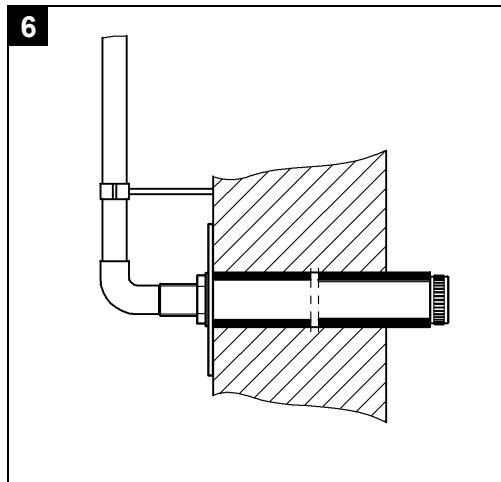
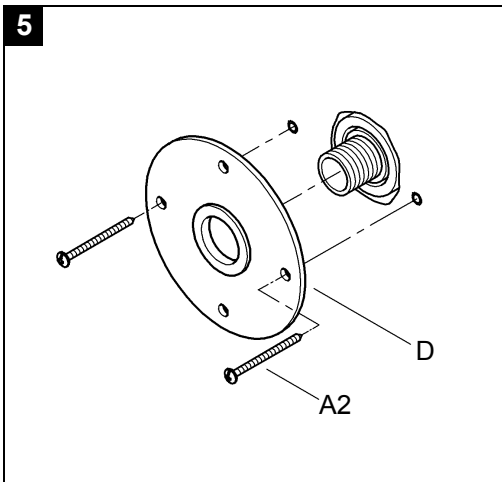
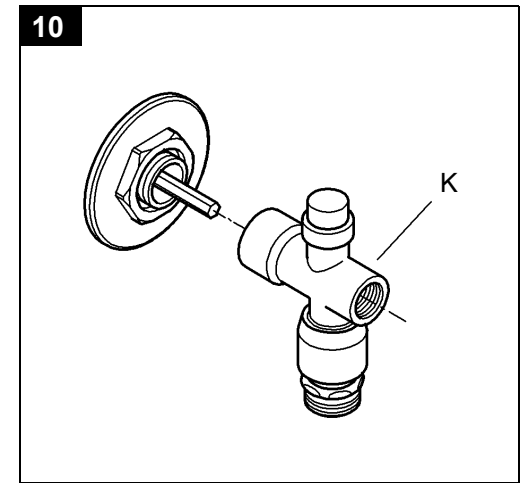
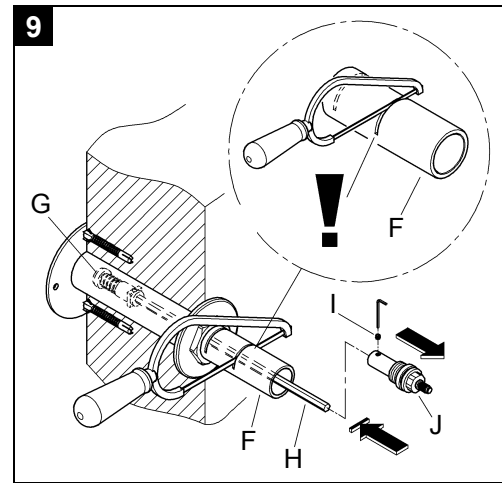
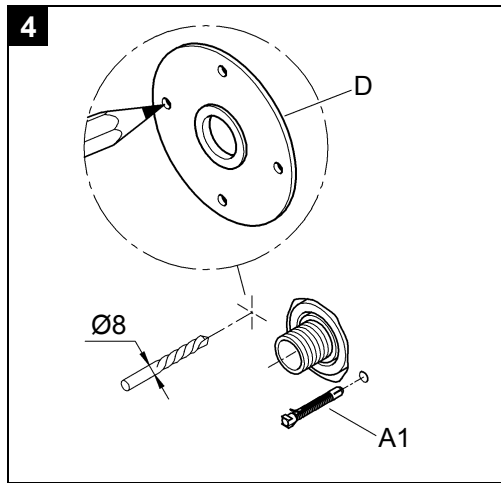
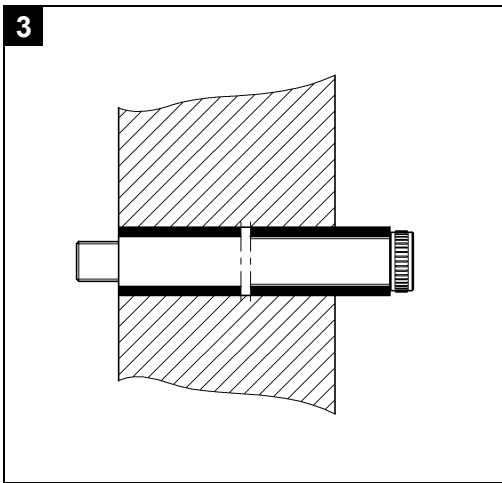
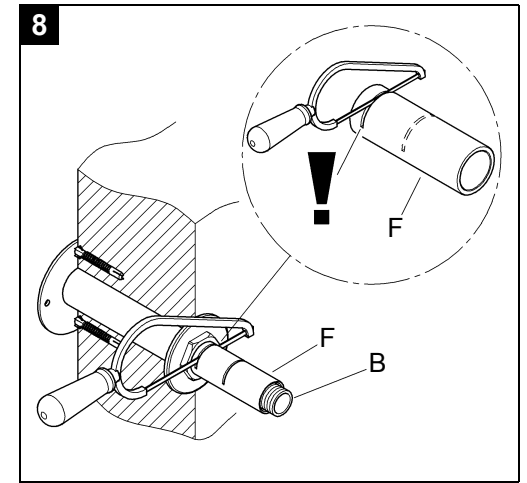
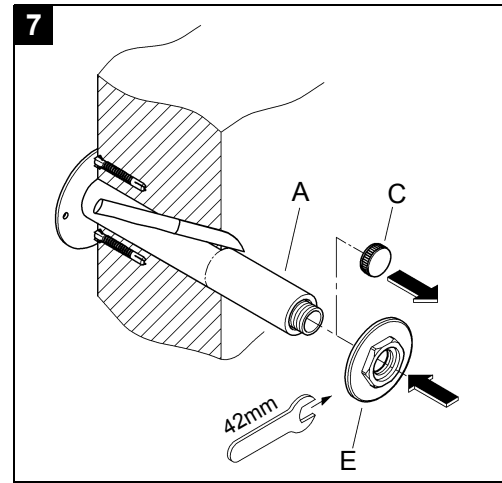
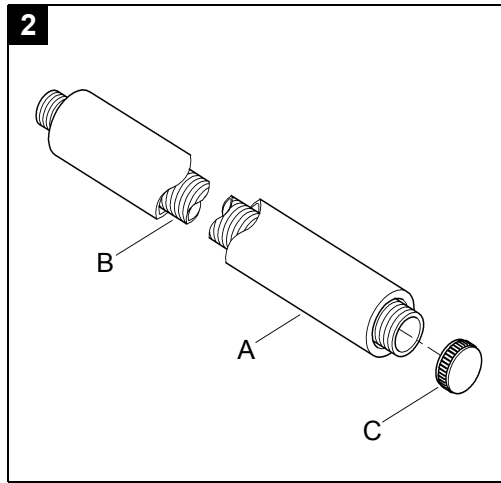
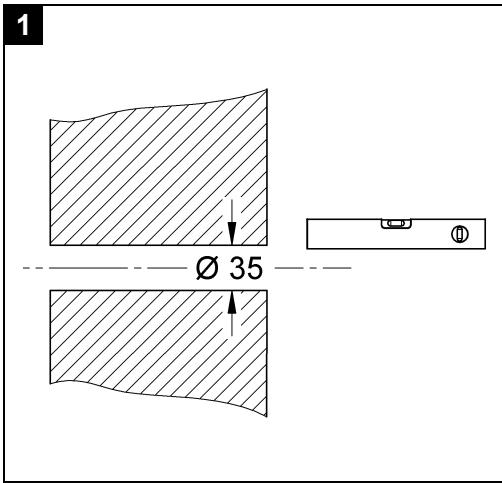
Bitte diese Anleitung an den Benutzer der Armatur weitergeben!
 Please pass these instructions on to the end user of the fitting!
 S.v.p remettre cette instruction à l'utilisateur de la robinetterie!

41 206



41 208





D

Rohinstallation

Maßzeichnungen auf Klappseite I beachten!

1. Waagerechten Mauerdurchbruch Ø 35mm herstellen, siehe Klappseite II, Abb. [1].
2. Isolierung (A) über Rohr (B) ziehen, siehe Abb. [2].
3. Rohr (B) mit Verschlusskappe (C) verschließen.
4. **Rohr mit Isolierung waagrecht oder mit leichtem Gefälle zum Armaturenkörper in das Bohrloch einsetzen**, siehe Abb. [3].
5. Löcher für Verdrehenschutz (D) bohren und Dübel (A1) einsetzen, siehe Abb. [4].
6. Verdrehenschutz (D) mit Schrauben (A2) befestigen, siehe Abb. [5].
7. Wasseranschluss mit 1/2" Außengewinde oder Ø 15mm Cu-Rohr herstellen, siehe Abb. [6].
8. Verschlusskappe (C) abdrehen und Isolierung (A) bündig an der Wand ablängen, siehe Abb. [7].
9. Rosette (E) bündig an Mauerwerk schrauben.

Spindel ablängen

1. Ablänghilfe (F) aufstecken, Rohr (B) ablängen und entgraten, siehe Abb. [8].
 2. Dichtkegel (G) mit Spindel (H) bis zum Anschlag in das Rohr schieben, siehe Abb. [9].
 3. Gewindestift (I) mit beiliegendem Innensechskantschlüssel lösen und Oberteil (J) abnehmen.
 4. Ablänghilfe (F) aufstecken und Spindel (H) in das Rohr eindrücken, bis der Dichtkegel (G) völlig zusammengedrückt ist.
- Ablänghilfe (F) darf nicht verrutschen.**
5. Spindel (H) ablängen und entgraten.

GB

Preliminary installation

Refer to the dimensional drawings on fold-out page I.

1. Make horizontal hole through the wall with a diameter of 35mm, see fold-out page II, Fig. [1].
2. Pull insulation (A) over pipe (B), see Fig. [2].
3. Seal pipe (B) with cap (C).
4. **Insert pipe with insulation into the hole horizontally or at a slight downward angle to the fitting body**, see Fig. [3].
5. Drill holes for torsion protection (D) and insert plugs (A1), see Fig. [4].
6. Fasten torsion protection (D) with screws (A2), see Fig. [5].
7. Make water connection with 1/2" external thread or Ø 15mm copper pipe, see Fig. [6].
8. Unscrew cap (C) and cut off insulation (A) flush to the wall, see Fig. [7].
9. Screw escutcheon (E) flush to the wall.

Cutting spindle to length

1. Attach length-cutting aid (F), cut pipe (B) to length and deburr, see Fig. [8].
2. Push conical seal (G) with spindle (H) into the pipe as far as possible, see Fig. [9].
3. Loosen set screw (I) using Allen key supplied and pull off headpart (J).
4. Push on length-cutting aid (F) and press spindle (H) into the pipe until the conical seal (G) is completely compressed.
Length-cutting aid (F) must not slip.
5. Cut spindle (H) to length and deburr.

Fertiginstallation

1. Armaturenkörper (K) aufschrauben, siehe Abb. [10].
2. Spindel (H) herausziehen, Oberteil (J) aufstecken und mit Gewindestift (I) befestigen, siehe Abb. [11].
3. Oberteil (J) mit Steckschlüssel 17mm einschrauben.
4. Griff bzw. Kappe montieren.

Nach jedem Schließen der Armatur läuft für einige Sekunden Wasser nach, da sich die Armatur entleeren muss. Angeschlossene Schläuche immer offen halten und leer laufen lassen! Zu Beginn der Frostperiode Schläuche unbedingt abnehmen!

Wartung

Alle Teile prüfen, reinigen, evtl. austauschen und mit Spezial-armaturenfett einfetten.

Wasserzufuhr absperren!

I. Austausch des Oberteils, siehe Abb. [12].

1. Griff bzw. Kappe demontieren.
2. Oberteil (J) mit Steckschlüssel 17mm herauserschrauben.
3. Gewindestift (I) lösen und Oberteil (J) abziehen.
4. Oberteil (J) kompl. austauschen.

II. Rohrbelüfter (L) und Belüfterkegel (M) ausschrauben und reinigen, siehe Abb. [12].

Montage in umgekehrter Reihenfolge.

Ersatzteile, siehe Klappseite I (* = Sonderzubehör).

Pflege

Die Hinweise zur Pflege sind der beiliegenden Pflegeanleitung zu entnehmen.

Final installation

1. Screw on fitting body (K), see Fig. [10].
2. Pull out spindle (H), push on headpart (J) and fasten with set screw (I), see Fig. [11].
3. Unscrew headpart (J) using a 17mm socket spanner.
4. Install handle or cap.

Each time the fitting is closed, water will continue to run for a few seconds because the fitting has to drain. Always keep connected hoses open and allow to run empty. At the start of the frost period, always detach hoses.

Maintenance

Inspect and clean all parts, replace as necessary and grease with special grease.

Shut off water supply!

I. Replacing the headpart, see Fig. [12].

1. Detach handle or cap.
2. Remove headpart (J) using a 17mm socket spanner.
3. Loosen set screw (I) and pull off headpart (J).
4. Replace complete headpart (J).

II. Unscrew and clean pipe vent (L) and vent cone (M), see Fig. [12].

Reassemble in reverse order.

Replacement parts, see fold-out page I

(* = special accessories).

Care

For directions on care, refer to the accompanying Care Instructions.

F

Installation provisoire

Tenir compte des cotes du schéma du volet I.

1. Percer un trou horizontal de 35mm de Ø dans le mur, voir volet II, fig. [1].
2. Faire glisser l'isolant (A) sur le tube (B), voir fig. [2].
3. Fermer le tube (B) avec le capuchon (C).
4. **Placer le tube dans le trou avec l'isolant à la verticale ou légèrement incliné vers le corps de robinetterie**, voir fig. [3].
5. Percer des trous pour la protection anti-rotation (D) et mettre en place la cheville (A1), voir fig. [4].
6. Fixer la protection anti-rotation (D) avec les vis (A2), voir fig. [5].
7. Poser le raccordement d'eau avec un tube en cuivre doté d'un filetage extérieur de 1/2" ou de 15mm de diamètre, voir fig. [6].
8. Fermer le capuchon de fermeture (C) et ajuster l'isolant (A) sur le mur, voir fig. [7].
9. Visser la rosace (E) au mur.

Ajuster la longueur de la tige

1. Mettre en place l'outil d'ajustement (F), ajuster le tube (B) et ébavurer, voir fig. [8].
 2. Insérer la bague bicône (G) avec la tige (H) dans le tube jusqu'en butée, voir fig. [9].
 3. Dévisser la tige fileté (I) avec la clé Allen fournie et déposer la tête (J).
 4. Mettre en place l'outil d'ajustement (F) et la tige (H) dans le tuyau, jusqu'à ce que la bague bicône (G) soit complètement enfoncée.
- L'outil d'ajustement (F) ne doit pas bouger.**
5. Ajuster la longueur de la tige (H) et ébavurer.

E

Instalación inicial

Respetar los croquis de la página desplegable I.

1. Abir una perforación horizontal de Ø 35mm en el tabique, véase la página desplegable II, fig. [1].
2. Colocar el aislante (A) en el tubo (B), véase la fig. [2].
3. Cerrar el tubo (B) con la caperuza de cierre (C).
4. **Introducir el tubo junto con el aislante nivelado horizontalmente o ligeramente inclinado respecto al cuerpo del grifo en el orificio**, véase la fig. [3].
5. Efectuar los taladros para la protección antigiro (D) y colocar los tacos (A1), véase la fig. [4].
6. Fijar la protección antigiro (D) con los tornillos (A2), véase la fig. [5].
7. Instalar la acometida de agua con una tubería de cobre con rosca exterior de 1/2" ó Ø 15mm, véase la fig. [6].
8. Desenroscar la caperuza de cierre (C) y recortar el aislante (A) a ras con el tabique, véase la fig. [7].
9. Enroscar el rosetón (E) a ras con el tabique.

Cortar el husillo

1. Colocar la ayuda de corte (F), cortar el tubo (B) y eliminar las rebabas resultantes, véase la fig. [8].
 2. Colocar la junta cónica (G) con el husillo (H) hasta el tope en el tubo, véase la fig. [9].
 3. Soltar el tornillo prisionero (I) con la llave de macho hexagonal suministrada y retirar la montura (J).
 4. Colocar la ayuda de corte (F) y presionar el husillo (H) contra el tubo hasta que la junta cónica (G) esté completamente comprimida.
- La ayuda de corte (F) no debe correrse.**
5. Recortar el husillo (H) y eliminar las rebabas resultantes.

Installation définitive

1. Visser le corps de robinetterie (K), voir fig. [10].
2. Extraire la tige (H), mettre en place la tête (J) et la fixer avec la tige fileté (I), voir fig. [11].
3. Visser la tête (J) à l'aide d'une clé à pipe de 17mm.
4. Monter la poignée ou le capuchon.

À chaque fermeture de la robinetterie, de l'eau continue de s'écouler pendant quelques secondes car la robinetterie doit être purgée. Laisser toujours les flexibles raccordés ouverts et les laisser se vider! Déposer impérativement les flexibles au début de la période de gel!

Maintenance

Contrôler toutes les pièces, les nettoyer, les remplacer si nécessaire et les graisser avec de la graisse spéciale pour robinetterie.

Couper l'alimentation en eau.

I. Remplacement de la tête, voir fig. [12].

1. Démontez la poignée ou le capuchon.
2. Dévisser la tête (J) à l'aide d'une clé à pipe de 17mm.
3. Dévisser la tige fileté (I) et déposer la tête (J).
4. Remplacer la tête (J) complète.

II. Dévisser l'aérateur de tube (L) et le reniflard (M) et les nettoyer, voir fig. [12].

Le montage s'effectue dans l'ordre inverse de la dépose.

Pièces de rechange, voir volet I (* = Accessoires spéciaux).

Entretien

Les indications relatives à l'entretien figurent sur la notice jointe à l'emballage.

Instalación de acabado

1. Enroscar el cuerpo del grifo (K), véase la fig. [10].
2. Sacar el husillo (H), colocar la montura (J) y fijarla con el tornillo prisionero (I), véase la fig. [11].
3. Enroscar la montura (J) con una llave de vaso de 17mm.
4. Montar la empuñadura o la tapa

Cada vez que se cierra la grifería sigue saliendo agua durante unos segundos, ya que la grifería debe vaciarse. ¡Las mangueras conectadas deben dejarse siempre abiertas para que se vacíen! ¡Desacoplar las mangueras siempre al comienzo del periodo de heladas!

Mantenimiento

Revisar todas las piezas, limpiarlas, sustituir las en caso de ser necesario, y engrasarlas con grasa especial para grifería.

¡Cerrar la alimentación de agua!

I. Sustitución de la montura, véase la fig. [12].

1. Desmontar la empuñadura o la tapa.
2. Desenroscar la montura (J) con una llave de vaso de 17mm.
3. Soltar el tornillo prisionero (I) y retirar la montura (J).
4. Sustituir la montura (J) completa.

II. Desenroscar y limpiar el dispositivo antivacio (L) y el cono de ventilación (M), véase la fig. [12].

El montaje se efectúa en el orden inverso.

Pièces de recambio, véase la página desplegable I (* = accesorios especiales).

Cuidados

Las instrucciones para los cuidados de este producto se encuentran en las instrucciones de conservación adjuntas.



Installazione preliminare

Rispettare le quote di installazione riportate sul risvolto di copertina I.

1. Praticare un foro orizzontale nel muro di Ø 35mm, vedere risvolto di copertina II, fig. [1].
2. Tirare il materiale isolante (A) sul tubo (B), vedere fig. [2].
3. Chiudere il tubo (B) con il cappuccio di chiusura (C).
4. **Collocare il tubo con il materiale isolante orizzontalmente o con una leggera pendenza verso il corpo del rubinetto nel foro praticato nel muro**, vedere fig. [3].
5. Effettuare i fori per la protezione antitorsione (D) e inserire il tassello (A1), vedere fig. [4].
6. Fissare la protezione antitorsione (D) viti (A2), vedere fig. [5].
7. Effettuare l'allacciamento per l'acqua con filetto esterno da 1/2" oppure tubo in Cu di Ø 15mm, vedere fig. [6].
8. Svitare il cappuccio (C) e tagliare il materiale isolante (A) a filo del muro, vedere fig. [7].
9. Avvitare la rosetta (E) a filo del muro.

Tagliare il mandrino

1. Inserire il dispositivo da taglio (F), tagliare il tubo (B) e sbavarlo, vedere fig. [8].
2. Spingere nel tubo il bocchino conico (G) con il mandrino (H) fino all'arresto, vedere fig. [9].
3. Svitare il grano filettato (I) mediante la chiave in dotazione ed estrarre la testina (J).
4. Inserire il dispositivo di taglio (F) e spingere il mandrino (H) nel tubo, finché il bocchino conico (G) non sia completamente pressato.

Il dispositivo di taglio (F) non deve spostarsi

5. Tagliare e sbavare il mandrino (H).



Ruwe installatie

Neem de maatschetsen op uitvouwbaar blad I in acht.

1. Boor een horizontaal gat van Ø 35mm door de muur, zie uitvouwbaar blad II, afb. [1].
2. Isolatie (A) over buis (B) trekken, zie afb. [2].
3. Sluit de buis (B) af met afsluitkap (C).
4. **De buis met isolatie horizontaal of met een licht verval naar het kraanhuis in het boorgat plaatsen**, zie afb. [3].
5. Gaten voor verdraaiklem (D) boren en stiften (A1) plaatsen, zie afb. [4].
6. Bevestig de verdraaiklem (D) met schroeven (A2), zie afb. [5].
7. Maak een wateraansluiting met 1/2"-buitendraad of Ø 15mm koperbuis, zie afb. [6].
8. Draai de kap (C) eraf en kort de isolatie (A) vlak tegen de muur in, zie afb. [7].
9. Schroef de rozet (E) vlak op het metselwerk.

Kort de spindel in

1. Inkorthulp (F) erop schuiven, buis (B) inkorten en afbramen, zie afb. [8].
2. Schuif afdichtkegel (G) met spindel (H) tot aan de aanslag in de buis, zie afb. [9].
3. Schroef het tapeind (I) met de meegeleverde inbussleutel los en trek het bovendeele (J) eraf.
4. Schuif de inkorthulp (F) erop en druk spindel (H) in de buis totdat de afdichtkegel (G) volledig bij elkaar gedrukt is. **Inkorthulp (F) mag niet verschuiven**
5. Spindel (H) inkorten en afbramen.

Installazione definitiva

1. Avvitare il corpo del rubinetto (K), vedere fig. [10].
2. Estrarre il mandrino (H), inserire la testina (J) e fissarla con il grano filettato (I), vedere fig. [11].
3. Avvitare la testina (J) con la chiave a tubo da 17mm.
4. Montare la manopola oppure il cappuccio.

Dopo ogni chiusura del rubinetto l'acqua continuerà a scorrere per alcuni secondi, poiché deve svuotarsi il rubinetto. Tenere sempre aperti e far svuotare i tubi flessibili collegati. Staccare sempre i tubi flessibili con il primo gelo.

Manutenzione

Controllare e pulire tutti i componenti, eventualmente sostituire quelli difettosi e lubrificare con grasso speciale per rubinetti.

Chiudere l'entrata dell'acqua!

I. Sostituzione della testina, vedere fig. [12].

1. Smontare la manopola oppure il cappuccio.
2. Estrarre la testina (J) con la chiave a tubo da 17mm.
3. Svitare il grano filettato (I) ed estrarre la testina (J).
4. Sostituire la testina (J) completa.

II. Svitare e pulire lo sfiato del tubo (L) e il cono dello sfiato (M), vedere fig. [12].

Eseguire il montaggio in ordine inverso.

Per i pezzi di ricambio, vedere il risvolto di copertina I (* = Accessori speciali).

Manutenzione ordinaria

Le istruzioni per la manutenzione ordinaria sono riportate nei fogli acclusi.

Eindassemblage

1. Kraanhuis (K) erop schroeven, zie afb. [10].
2. As (H) eruit trekken, bovendeele (J) erop schuiven en met tapeind (I) bevestigen, zie afb. [11].
3. Schroef het bovendeele (J) met een 17mm steeksleutel vast.
4. Monteer de handgreep, resp. kap.

Elke keer als de kraan wordt gesloten, blijft het water enkele seconden nadruppelen, omdat de kraan zichzelf moet aftappen. Houd aangesloten slangen altijd geopend en laat deze leeglopen! Verwijder de slangen absoluut aan het begin van de vorstperiode!

Onderhoud

Controleer en reinig alle onderdelen. Vervang onderdelen indien nodig. Vet de onderdelen met speciaal armaturenvet in.

Sluit de watertoevoer af!

I. Vervangen van het bovendeele, zie afb. [12].

1. Demonteer de handgreep, resp. kap.
2. Schroef het bovendeele (J) met een 17mm steeksleutel los.
3. Draai tapeind (I) los en trek het bovendeele (J) eraf.
4. Vervang het bovendeele (J) compleet.

II. Schroef ontluftingsklep (L) en ventilatiekegel (M) eruit en reinig deze, zie afb. [12].

De onderdelen worden in omgekeerde volgorde gemonteerd.

Reserveonderdelen, zie uitvouwbaar blad I

(* = speciaal toebehoren).

Reiniging

De aanwijzingen voor de reiniging vindt u in het bijgaande onderhoudsvoorschrift.

S

Förinstallation

Observera måtttritingarna på utvikningssida II!

1. Gör ett vågrätt hål i väggen \varnothing 35mm, se utvikningssida II, fig. [1].
2. Dra på isoleringen (A) över röret (B), se fig. [2].
3. Stäng till röret (B) med skruvhylsan (C).
4. **Sätt in röret med isolering vågrätt eller lite snett nedåt mot blandaren i borrhålet**, se fig. [3].
5. Borra hål för vridspärren (D) och sätt in dybeln (A1), se fig. [4].
6. Sätt fast vridspärren (D) med skruvarna (A2), se fig. [5].
7. Genomför vattenanslutningen med 1/2" yttergånga eller \varnothing 15mm Cu-rör, se fig. [6].
8. Skruva av skruvhylsan (C) och skär av isoleringen (A) i plan med väggen, se fig. [7].
9. Skruva fast täckbrickan (E) i plan med väggen.

Förkorta spindeln

1. Sätt på avkortningsverktyget (F), korta av röret (B) och ta bort grader, se fig. [8].
2. Skjut på tätningsskonan (G) med spindeln (H) till anslag i röret, se fig. [9].
3. Lossa gängstiftet (I) med bifogade insexnyckel och ta av överdelen (J).
4. Sätt på avkortningsverktyget (F) och tryck in spindeln (H) i röret tills tätningsskonan (G) är helt hoptryckt.
Avkortningsverktyget (F) får inte ändra läge.
5. Korta av spindeln (H) och ta bort grader.

Färdiginstallation

1. Skruva fast blandarhuset (K), se fig. [10].
2. Dra ut spindeln (H), sätt på överdelen (J) och sätt fast med gängstiftet (I), se fig. [11].
3. Skruva in överdelen (J) med en hylsnyckel 17mm.
4. Montera greppet resp. hylsan.

Varje gång blandaren stängs rinner vatten ut i några sekunder, eftersom blandaren måste tömmas. Håll alltid anslutna slangar öppna och låt dem tömmas! Ta alltid bort slangar i början av en frostperiod!

Underhåll

Kontrollera och rengör alla delarna, byt vid behov och fetta in med specialfett.

Spärra vattentillförseln!

I. Byte av överdel, se fig. [12].

1. Demontera greppet resp. hylsan.
2. Skruva av överdelen (J) med en hylsnyckel 17mm.
3. Lossa gängstiftet (I) och ta av överdelen (J).
4. Byt ut överdelen (J) komplett.

II. Skruva loss och rengör rörluftaren (L) och luftarkonen (M), se fig. [12].

Montering sker i omvänd ordningsföljd.

Reservdelar, se utvikningssida I (* = extra tillbehör).

Skötsel

Skötseltips finns i den bifogade skötselanvisningen.

DK

Forinstallation

Vær opmærksom på måltegningerne på foldeside II!

1. Bryd vandret gennem væggen, \varnothing 35mm, se foldeside II, ill. [1].
2. Træk isoleringen (A) over røret (B), se ill. [2].
3. Luk røret (B) med låsekappen (C).
4. **Sæt røret vandret på med isolering eller skrånende let mod armaturlegemet i borrhullet**, se ill. [3].
5. Bor huller til vridningsbeskyttelsen (D) og sæt dyvler (A1) i, se ill. [4].
6. Fastgør vridningsbeskyttelsen (D) med skruer (A2), se ill. [5].
7. Opret vandtilslutningen med et 1/2" udvendigt gevind eller et \varnothing 15mm kobberør, se ill. [6].
8. Skru låsekappen (C) af og afkort isoleringen (A) på væggen, se ill. [7].
9. Skru rosetten (E) på, så den flugter med murværket.

Afkort spindlen.

1. Sæt et afkortermodul (F) på, afkort røret (B) og afgrat det, se ill. [8].
2. Skub pakningskeglen (G) med spindlen (H) helt ind i røret, se ill. [9].
3. Løsn gevindstiften (I) med vedlagte unbrakonøgle og træk overdelen (J) af.
4. Sæt afkortermodulet (F) på og tryk spindlen (H) ind i røret, indtil pakningskeglen (G) er trykket helt sammen.
Afkortermodulet (F) må ikke sidde skævt.
5. Afkort og afgrat spindlen (H).

Færdiginstallation

1. Skru armaturlegemet (K) på, se ill. [10].
2. Træk spindlen (H) ud, sæt overdelen (J) på og fastgør den med gevindstiften (I), se ill. [11].
3. Skru overdelen (J) på med en topnøgle (17mm).
4. Monter grebet/kappen.

Hver gang armaturet er blevet lukket, løber der vand ud i nogle få sekunder, da armaturet skal tømmes. Tilsluttede slangr skal altid være åbne, så de kan tømmes! Når frosten sætter ind, skal slangene absolut tages af!

Vedligeholdelse

Kontroller alle dele, rens dem, udskift dem evt., og smør dem med specielt armaturfedt.

Luk for vandtilførslen!

I. Udskiftning af overdelen, se ill. [12].

1. Demonter grebet/kappen.
2. Skru overdelen (J) ud med en topnøgle (17mm).
3. Løsn gevindstiften (I), og træk overdelen (J) af.
4. Udskift hele overdelen (J).

II. Skru rørventilatoren (L) og ventilatorkeglen (M) af og rens dem, se ill. [12].

Monteringen foretages i omvendt rækkefølge.

Reserve dele, se foldeside I (* = specialtilbehør).

Pleje

Anvisningerne vedrørende vedligeholdelse af dette armatur er anført i vedlagte vedligeholdelses-anvisning.

N

Grovinstallering

Se målskissene på utbrettside II

1. Lag vannrett murgjennomføring, Ø 35mm, se bilde [1] på utbrettside II.
2. Trekk isoleringen (A) over røret (B), se bilde [2].
3. Steng røret (B) med låsedekselet (C).
4. **Sett røret med isoleringen i borehullet, vannrett eller med litt fall til armaturenheten**, se bilde [3].
5. Bor hull for dreiesikringen (D), og sett inn pluggen (A1), se bilde [4].
6. Fest dreiesikringen (D) med skruer (A2), se bilde [5].
7. Lag vanntilkobling med 1/2" utvendige gjenger eller Ø 15mm Cu-rør, se bilde [6].
8. Skru av låsedekselet (C), og kutt av isoleringen (A) helt inntil veggen, se bilde [7].
9. Skru rosetten (E) helt inntil murverket.

Kutt av spindelen.

1. Sett på forkortingshjelp (F), kapp av røret (B) og fjern grader på det, se bilde [8].
2. Skyv tetningskonusen (G) med spindelen (H) i røret til anslaget, se bilde [9].
3. Løsne gjengestiften (I) med unbrakonøkkelen som følger med, og trekk av overdelen (J).
4. Sett på forkortingshjelpen (F), og trykk spindelen (H) i røret til tetningskonusen (G) er helt sammentrykt.
Forkortingshjelpen (F) må ikke sitte skjevt.
5. Kapp av spindelen (H), og fjern grader på den.

Ferdiginstallering

1. Skru på armaturenheten (K), se bilde [10].
2. Trekk ut spindelen (H), sett på overdelen (J) og fest med gjengestiften (I), se bilde [11].
3. Skru inn overdelen (J) med en 17mm pipenøkkel.
4. Monter grepet hhv. kappen.

Det fortsetter alltid å renne ut litt vann i noen sekunder etter at armaturen er stengt, ettersom armaturen må tømmes. Pass alltid på at tilkoblede slanger holdes åpne og får gå tomme! Ta alltid av slangene før det blir frost!

Vedlikehold

Kontroller alle delene, rengjør, skift eventuelt ut og smør med spesialarmaturfett.

Steng av vanntilførselen!

I. Utskifting av overdelen, se bilde [12].

1. Demonter grepet hhv. kappen.
2. Skru ut overdelen (J) med en 17mm pipenøkkel.
3. Løsne gjengestiften (I), og ta av overdelen (J).
4. Skift ut overdelen (J) komplett.

II. Skru ut og rengjør rørventilasjonen (L) og ventilasjonskonusen (M), se bilde [12].

Monter i motsatt rekkefølge.

Reservedeler, se utbrettside I (* = ekstra tilbehør).

Pleie

Informasjon om pleie finnes i vedlagte pleieveiledning.

FIN

Alkutoimet

Huomioi kääntöpuolen sivulla I olevat mittapiirroksset!

1. Tee seinään vaakasuora Ø 35mm:n reikä, ks. kääntöpuolen sivu II, kuva [1].
2. Vedä eriste (A) putken (B) päälle, ks. kuva [2].
3. Sulje putki (B) tulpalla (C).
4. **Aseta putki eristeen kanssa reikään vaakasuoraan tai hieman kaltevasti hanarunkoon nähden**, ks. kuva [3].
5. Poraa reiät vääntymissuojalle (D) ja laita ruuvitulpat (A1) paikoilleen, ks. kuva [4].
6. Kiinnitä vääntymissuojat (D) ruuveilla (A2), ks. kuva [5].
7. Tee vesiliitäntä 1/2" ulkokierteellä tai Ø 15mm:n kupariputkella, ks. kuva [6].
8. Kierrä tulppa (C) irti ja katkaise eriste (A) seinän ulkopinnan tasalta, ks. kuva [7].
9. Ruuvaa peitelaa (E) seinään pinnan tasalle.

Varren katkaisu

1. Laita katkaisun aputarvike (F) paikalleen, katkaise putki (B) ja poista reunan jäyste, ks. kuva [8].
2. Työnnä tiivistyskartio (G) varren (H) kanssa putkeen vasteeseen asti, ks. kuva [9].
3. Avaa kierretappi (I) oheisella kuusiokoloavaimella ja ota sulku (J) pois.
4. Laita katkaisun aputarvike (F) paikalleen ja työnnä varsi (H) putken sisään niin pitkälle, kunnes tiivistyskartio (G) on täysin kokoonpuristunut.
Katkaisun aputarvike (F) ei saa luiskahtaa paikaltaan.
5. Katkaise varsi (H) ja poista reunan jäyste.

Loppuasennus

1. Ruuvaa hanarunko (K) paikalleen, ks. kuva [10].
2. Vedä varsi (H) ulos, laita sulku (J) paikalleen ja kiinnitä kierretapilla (I), ks. kuva [11].
3. Ruuvaa sulku (J) kiinni 17mm:n hylsyavaimella.
4. Asenna kahva tai suojus.

Hanan jokaisen sulkemiskerran jälkeen vesi virtaa vielä muutaman sekunnin ajan, koska hanan täytyy tyhjäntyä. Pidä hanaan liitetyt letkut aina auki ja anna niiden juosta tyhjiksi! Letkut tulee ehdottomaksi irrottaa talveksi!

Huolto

Tarkista kaikki osat, puhdista tai vaihda tarvittaessa ja rasvaa erikoisrasvalla.

Sulje vedentulo!

I. Sulun vaihto, ks. kuva [12].

1. Irrota kahva tai suojus.
2. Ruuvaa sulku (J) irti 17mm:n hylsyavaimella.
3. Avaa kierretappi (I) ja vedä sulku (J) pois.
4. Vaihda koko sulku (J).

II. Ruuvaa ilmaventtiili (L) ja venttiilikartio (M) irti ja puhdista ne, ks. kuva [12].

Asennus tapahtuu päinvastaisessa järjestyksessä.

Varaosat, ks. kääntöpuolen sivu I (* = lisätarvike).

Hoito

Hoitoa koskevat ohjeet saat mukana olevasta hoito-oppaasta.

PL

Instalacja wstępna

Przestrzegać wymiarów podanych na rysunku zamieszczonym na stronie rozkładanej II.

1. Wykonać poziomy otwór w ścianie o średn. \varnothing 35mm, zobacz strona rozkładana II, rys. [1].
2. Wsunąć izolację (A) poprzez rurę (B), zobacz rys. [2].
3. Zamknąć rurę (B) przy użyciu kołpaka zaślepiającego (C).
4. **Osadzić poziomo rurę z izolacją z lekkim spadkiem w wywierconym otworze na korpusie armatury,** zobacz rys. [3].
5. Wywiercić otwory dla płytki stabilizującej (D) i osadzić kołki rozporowe (A1), zobacz rys. [4].
6. Zamocować płytkę stabilizującą (D) za pomocą śrub (A2), zobacz rys. [5].
7. Wykonać przyłączy wody z gwintem zewnętrznym 1/2" lub \varnothing 15mm przy użyciu rury miedzianej, zobacz rys. [6].
8. Odkręcić kołpak (C) i skrócić izolację tak, aby przylegała do ściany (A), zobacz rys. [7].
9. Wkręcić rozetkę (E) tak, aby przylegała do ściany.

Skrócić trzpień

1. Osadzić szablony montażowy (F), skrócić i oczyścić rurę (B), zobacz rys. [8].
 2. Wsunąć grzybek uszczelniający (G) z trzpieniem (H), aż do oporu na rurę, zobacz rys. [9].
 3. Odkręcić trzpień gwintowany (I) przy pomocy załączonego klucza imbusowego i zdjąć głowicę (J).
 4. Nałożyć szablony montażowy (F) i wcisnąć trzpień (H) do rury tak, aby grzybek uszczelniający (G) uległ całkowitemu ściśnięciu.
- Szablony montażowy (F) nie może przesunąć się.**
5. Skrócić i oczyścić trzpień (H).

UAE

- ٣- قم بتثبيت الجزء العلوي (J) بمساعدة مفتاح ربط صندوقي 17 مم.
- ٤- قم بتركيب المقبض أو الغطاء.

كل مرة بعد إغلاق الخلاط تتدفق المياه لعدة ثواني حيث أن الخلاط يجب أن يتفريغ. يجب باستمرار أن تبقى الخرطوم الموصولة مفتوحة ويجب أن يتم تفريغها! في بداية فترة الصقوع والجليد يجب في جميع الأحوال إزالة الخرطوم!

الصيانة

يتم فحص كافة الأجزاء وتنظيفها وعند اللزوم استبدالها وتشحيمها بشحم خاص بالخلطانات.

اغلق خط تغذية المياه!

- ١) إستبدال الجزء العلوي، انظر الشكل [12].
- ١- قم بفك المقبض أو الغطاء.
- ٢- قم بفك الجزء العلوي (J) بمساعدة مفتاح ربط صندوقي 17 مم.
- ٣- قم بحل برغي التثبيت (I) وإنزع الجزء العلوي (J).
- ٤- قم بإستبدال الجزء العلوي (J) بالكامل.

٢) صمام تهوية للمواسير (L) ومخروط التهوية (M) يتم حلها وإخراجها وتنظيفهما. انظر الشكل [12].

التركيب يتم بالترتيب العكسي.

انظر الصفحة المطوية | * = إضافات خاصة) فيما يتعلق بقطع الغيار.

الخدمة والصيانة

إرشادات الخدمة والصيانة يمكنكم الإطلاع عليها في إرشادات الخدمة والصيانة الرفقة.

Montaż końcowy

1. Wkręcić korpus armatury (K), zobacz rys. [10].
2. Wyjąć trzpień (H), osadzić głowicę (J) i zamocować przy użyciu trzpienia gwintowanego (I), zobacz rys. [11].
3. Wkręcić głowicę (J) przy użyciu klucza nasadowego 17mm.
4. Zamontować pokrętkę wzgl. kołpak.

Po każdorazowym zamknięciu armatury woda wypływa jeszcze przez parę sekund, oznacza to, że woda spłynęła z armatury. Przyłączone przewody giętkie należy zawsze pozostawiać otwarte i spuszczać z nich wodę! Na początku okresu mrozów przewody giętkie należy niezwłocznie zdjąć!

Konserwacja

Skontrolować wszystkie części, oczyścić i ewentualnie wymienić, przesmarować specjalnym smarem do armatur.

Zamknąć dopływ wody!

I. Wymiana głowicy, zobacz rys. [12].

1. Zdemontować pokrętkę wzgl. kołpak.
2. Wykręcić głowicę (J) kluczem nasadowym 17mm.
3. Odkręcić trzpień gwintowany (I) i zdjąć głowicę (J).
4. Wymienić kompl. głowicę (J).

II. Odkręcić i oczyścić zawór napowietrzający rury (L) oraz grzybek zaworu napowietrzającego (M), zobacz rys. [12].

Montaż odbywa się w odwrotnej kolejności.

Części zamienne, zob. strona rozkładana I
(* = wyposażenie dodatkowe).

Pielęgnacja

Wskazówki dotyczące pielęgnacji zamieszczono w załączonej instrukcji pielęgnacji.

التركيب الأساسي

يرجى مراعاة الرسومات التفصيلية على الصفحة المطوية !

- ١- قم بعمل ثقب أفقي في الجدار \varnothing 35 مم، انظر الصفحة المطوية II، شكل [1].
- ٢- إسحب العازل (A) فوق المسورة (B)، انظر الشكل [2].
- ٣- انقل المسورة (B) بغطاء السد (C).
- ٤- قم بإدخال المسورة مع العازل في الثقب بشكل أفقي أو مائل قليلاً باتجاه جسم الخلاط. انظر الشكل [3].
- ٥- قم بعمل الثقوب لواتي الدوران (D) وأدخل المثبتات البلاستيكية (A1)، انظر الشكل [4].
- ٦- قم بتثبيت واتي الدوران (D) بالبرغي (A2)، انظر الشكل [5].
- ٧- قم بتجهيز طرف توصيل المياه مع سن لولبي خارجي 1/2" أو مسورة نحاس أحمر \varnothing 15 مم، انظر الشكل [6].
- ٨- قم بفك غطاء السد (C) واقطع العازل (A) بطريقة متوافقة مع الجدار، انظر الشكل [7].
- ٩- قم بتثبيت الوردية (E) بطريقة متوافقة مع الجدار.

قطع عمود الدوران

- ١- قم بوضع أداة التركيب (F) ثم قم بقطع وسحل المسورة (B)، انظر الشكل [8].
- ٢- إدفع الخرطوم المانع للتسرب (G) مع عمود الدوران (H) في المسورة حتى النهاية، انظر الشكل [9].
- ٣- قم بحل برغي التثبيت (I) بمساعدة مفتاح آلن المرفق وإرفع الجزء العلوي (J).
- ٤- قم بوضع أداة التركيب (F) وإدفع عمود الدوران (H) داخل المسورة حتى يصبح للخرطوم المانع للتسرب (G) مضغوطاً بشكل كامل.
- لا يجوز أن تتزلق أداة التركيب (F) من مكانها.
- ٥- قم بقطع وسحل عمود الدوران (H).

التركيب النهائي

- ١- بقم بتثبيت جسم الخلاط (K)، انظر الشكل [10].
- ٢- إسحب عمود الدوران (H) للخارج ثم قم بوضع الجزء العلوي (J) وثبته بمساعدة برغي التثبيت (I)، انظر الشكل [11].

GR

Τοποθέτηση σωλήνων

Προσέξτε το διαστασιολόγιο στην αναδιπλωμένη σελίδα I.

1. Δημιουργήστε ένα οριζόντιο άνοιγμα στον τοίχο με \varnothing 35mm, βλέπε αναδιπλωμένη σελίδα II, εικ. [1].
2. Περάστε τη μόνωση (A) επάνω από το σωλήνα (B), βλέπε εικ. [2].
3. Κλείστε το σωλήνα (B) με την τάπα (C).
4. **Τοποθετήστε το σωλήνα με το μονωτικό υλικό οριζόντια ή με μικρή καθοδική κλίση προς το σώμα της μπαταρίας, μέσα στην οπή,** βλέπε εικ. [3].
5. Ανοίξτε τις οπές για την ασφάλεια περιστροφής (D) και τοποθετήστε το βύσμα (A1), βλέπε εικ. [4].
6. Στερεώστε την ασφάλεια περιστροφής (D) με τις βίδες (A2), βλέπε εικ. [5].
7. Κατασκευάστε τη σύνδεση νερού με εξωτερικό σπείρωμα 1/2" ή με χαλκοσωλήνα \varnothing 15mm, βλέπε εικ. [6].
8. Ξεβιδώστε την τάπα (C) και κόψτε το μονωτικό υλικό (A) στο ίδιο επίπεδο με τον τοίχο, βλέπε εικ. [7].
9. Βιδώστε τη ροζέτα (E) μέχρι τον τοίχο.

Κόψτε τον άξονα στο κατάλληλο μήκος.

1. Τοποθετήστε το βοήθημα κοπής (F), κόψτε το σωλήνα (B) στο σωστό μήκος και αφαιρέστε τα γρέζια, βλέπε εικ. [8].
2. Περάστε τον κώνο στεγανοποίησης (G) μαζί με τον άξονα (H) επάνω στο σωλήνα μέχρι τέρματος, βλέπε εικ. [9].
3. Ξεβιδώστε τον κοχλιωτό πείρο (I) με το συνοδευτικό κλειδί Allen και βγάλτε το επάνω τμήμα (J).
4. Περάστε το βοήθημα κοπής (F) και πιέστε τον άξονα (H) μέσα στο σωλήνα μέχρι να συμπιεστεί τελείως ο κώνος στεγανοποίησης (G).

Το βοήθημα κοπής (F) δεν πρέπει να γλιστρήσει.

5. Κόψτε τον άξονα (H) στο σωστό μήκος και αφαιρέστε τα γρέζια.

CZ

Hrubá instalace

Dodržte kótované rozměry na skládací straně II!

1. Do zdi vyvrtejte vodorovný otvor o průměru \varnothing 35mm, viz skládací strana II, obr. [1].
2. Izolaci (A) natáhněte na potrubí (B), viz obr. [2].
3. Potrubí (B) uzavřete uzavírací krytkou (C).
4. **Potrubí s izolací vložte do zhotoveného otvoru ve zdi vodorovně nebo s mírným spádem k tělesu armatury,** viz obr. [3].
5. Do zdi vyvrtejte otvory pro pojistku proti přetočení (D) a vložte hmoždinky (A1), viz obr. [4].
6. Pojistku proti přetočení (D) upevněte pomocí šroubů (A2), viz obr. [5].
7. Použijte přípojku vody s vnějším závitem 1/2" nebo měděnou trubku o průměru \varnothing 15mm, viz obr. [6].
8. Vyšroubujte uzavírací krytku (C) a izolaci (A) odřízněte těsně u zdi, viz obr. [7].
9. Růžici (E) našroubujte až těsně ke zdi.

Zkrácení vřeten

1. Nasadte pomůcku pro řezání (F), potrubí (B) odřízněte a odstraňte ostré hrany, viz obr. [8].
2. Těsnicí kužel (G) s vřetenem (H) vsuňte do potrubí až na doraz, viz obr. [9].
3. Závitový kolík (I) uvolněte příloženým klíčem na vnitřní šestihrany a vršek (J) vyjměte.
4. Nasadte pomůcku pro řezání (F) a vřetenem (H) zatlačte do potrubí tak, aby byl těsnicí kužel (G) úplně stlačen.
Pomůcka pro řezání (F) se nesmí posunout.
5. Vřetenem (H) odřízněte a odstraňte ostré hrany.

Τελική τοποθέτηση

1. Βιδώστε το σώμα της μπαταρίας (K), βλέπε εικ. [10].
2. Τραβήξτε προς τα έξω τον άξονα (H), περάστε το επάνω εξάρτημα (J) και στερεώστε με τον κοχλιωτό πείρο (I), βλέπε εικ. [11].
3. Ξεβιδώστε το επάνω εξάρτημα (J) με κλειδί 17mm.
4. Τοποθετήστε τη λαβή ή την τάπα.

Μετά από κάθε κλείσιμο των εξαρτημάτων το νερό συνεχίζει να ρέει για μερικά δευτερόλεπτα, αφού τα εξαρτήματα πρέπει να εκκενωθούν. Κρατάτε πάντα ανοικτά και αφήνετε να αδειάζουν τα λάστιχα που έχετε συνδέσει! Αφαιρέστε οπωσδήποτε τα λάστιχα πριν από την αρχή της περιόδου παγετού!

Συντήρηση

Ελέγξτε και καθαρίστε όλα τα εξαρτήματα και, αν χρειαστεί, αντικαταστήστε τα. Επυλώστε τα εξαρτήματα με το ειδικό λιπαντικό (Αρ. παραγγελίας):

Κλείστε την παροχή του νερού!

I. Αντικατάσταση του μηχανισμού, βλέπε εικ. [12].

1. Αφαιρέστε τη λαβή ή την τάπα.
2. Ξεβιδώστε το επάνω εξάρτημα (J) με κλειδί 17mm.
3. Ξεβιδώστε τον κοχλιωτό πείρο (I) και αφαιρέστε το επάνω εξάρτημα (J).
4. Αντικαταστήστε το επάνω εξάρτημα (J) κομπλέ.

II. Ξεβιδώστε τη βαλβίδα αερισμού σωληνώσεων (L) και τον κώνο αερισμού (M) και καθαρίστε, βλέπε εικ. [12].

Η συναρμολόγηση πρέπει να γίνει με την αντίστροφη σειρά.

Ανταλλακτικά, βλ. αναδιπλωμένη σελίδα I

(* = πρόσθετος εξοπλισμός).

Περιποίηση

Τις οδηγίες που αφορούν την περιποίηση αυτής της μπαταρίας μπορείτε να τις πάρετε από τις συνημμένες οδηγίες περιποίησης.

Konečná instalace

1. Našroubujte těleso armatury (K), viz obr. [10].
2. Vřetenem (H) vytáhněte, nasuňte vršek (J) a upevněte závitovým kolíkem (I), viz obr. [11].
3. Vršek (J) zašroubujte nástrčným klíčem 17mm.
4. Namontujte ovladač resp. krytku.

Po každém uzavření armatury vytéká ještě několik sekund voda, protože armatura se musí vyprázdnit. Připojené hadice musí být volné, aby bylo umožněno odtékání vody! Před zimním obdobím je nutno hadice bezpodmínečně odstranit!

Údržba

Všechny díly zkontrolujte, vyčistěte, případně vyměňte a namažte speciálním mazivem pro armatury.

Uzavřete přívod vody!

I. Výměna vršku, viz obr. [12].

1. Demontujte ovladač resp. krytku.
2. Vršek (J) vyšroubujte nástrčným klíčem 17mm.
3. Uvolněte závitový kolík (I) a stáhněte vršek (J).
4. Vršek (J) kompletně vyměňte.

II. Zavzdušňovač potrubí (L) se zavzdušňovacím kuzelem (M) vyšroubujte a vyčistěte, viz obr. [12].

Montáž se provádí v obráceném pořadí.

Náhradní díly, viz skládací strana I (* = zvláštní příslušenství).

Ošetřování

Pokyny k ošetřování jsou uvedeny v příloženém návodu k údržbě.

H

Nyers szerelés

Ügyeljen az I. kihajtható oldalon lévő méretrajzokra!

1. Hozza létre vízszintesen a 35mm Ø nagyságú, falon átvezető nyílást, lásd II. kihajtható oldal, [1]. ábra.
2. Húzza át a szigetelést (A) a csövön (B), lásd [2]. ábra.
3. Zárja le a csövet (B) a fedősapkával (C).
4. **A szigetelt csövet vízszintesen vagy a csaptelep testhez viszonyított csekély eséssel, helyezze a furatba,** lásd [3]. ábra.
5. Fúrja ki a furatokat az elfordulásvédőhöz (D) és helyezze bele a tiplit (A1), lásd [4]. ábra
6. Rögzítse az elfordulásvédőt (D) csavarokkal (A2), lásd [5]. ábra.
7. Hozza létre a vízcsatlakozást 1/2" külső menettel vagy 15mm Ø méretű rézcsővel, lásd [6]. ábra.
8. Csavarja le a zárósapkát (C) és a falhoz illeszkedően vágja méretre a szigetelést (A), lásd [7]. ábra.
9. Csavarozza a rozettát (E) szorosan a falra.

Az orsót rövidítse le

1. Helyezze fel a levágási segítséget (F), vágja méretre a csövet (B) és sorjázza le, lásd [8]. ábra.
2. Tolja a tömítőkúpot (G) az orsóval (H) ütközésig a csőbe, lásd [9]. ábra.
3. Csavarja ki a menetes csapot (I) a mellékelt 3mm-es imbuszkulccsal és vegye le a felső részt (J).
4. Helyezze fel a levágási segítséget (F) nyomja be az orsót (H) a csőbe, amíg a tömítőkúp (G) teljesen összenyomódik.
A levágási segítség (F) nem csúszhat el.
5. Vágja méretre az orsót (H) és sorjázza le.

P

Instalação em bruto

Observar os desenhos cotados na página desdobrável !!

1. Fazer uma abertura horizontal na parede Ø 35mm, consultar a página desdobrável II, imagem [1].
2. Colocar o isolamento (A) no tubo (B), consultar a imagem [2].
3. Fechar o tubo (B) com a capa de fecho (C).
4. **Inserir o tubo, com o isolamento na horizontal, ou com uma leve inclinação em relação ao corpo do equipamento, no orifício perfurado,** consultar a imagem [3].
5. Perfurar orifícios para a protecção contra torção (D) e inserir as cavilhas (A1), consultar a imagem [4].
6. Fixar a protecção contra torção (D) com os parafusos (A2), consultar a imagem [5].
7. Estabelecer a ligação da água com rosca exterior 1/2" ou Cu-tubo Ø 15mm, consultar a imagem [6].
8. Extrair a capa de fecho (C), rodando, e encurtar o isolamento (A), de forma rematada, na parede, consultar a imagem [7].
9. Aparafusar a roseta (E), de forma rematada, na parede.

Encurte o fuso

1. Encaixar o auxílio de corte de comprimento (F), encurtar o tubo (B) e rebarbar, consultar a imagem [8].
2. Empurrar o cone de vedação (G), com o fuso (H), para dentro do tubo, até ao batente, consultar a imagem [9].
3. Soltar o perno roscado (I), com a chave sextavada interior, fornecida juntamente, e retirar a parte superior (J).
4. Encaixar o auxílio de corte de comprimento (F) e pressionar o fuso (H) no tubo, até o cone de vedação (G) estar completamente comprimido.
O auxílio de corte de comprimento (F) não deve escorregar.
5. Cortar ao comprimento do fuso (H) e rebarbar.

Készre szerelés

1. Csavarozza fel az armatúratestet (K), lásd [10]. ábra.
2. Húzza ki az orsót (H), helyezze fel a felső részt (J) és rögzítse a menetes csappal (I), lásd [11]. ábra.
3. Csavarozza be a felső részt (J) 17mm-es dugókulccsal.
4. Szerelje fel a kart ill. a sapkát.

Az armatúra minden zárása után pár másodpercig még folyik víz, mert az armatúrának le kell ürülnie. Tartsa mindig nyitva a csatlakoztatott tömlőket és hagyja azokat kifolyni! A fagy beállta előtt a tömlőket mindenképpen le kell venni!

Karbantartás

Minden alkatrészt ellenőrizzen, tisztítson meg szükség esetén cserélje ki és kenje be speciális zsírral.

Zárja el a vízhálózatot!

I. A felsőrész cseréje, lásd [12]. ábra.

1. Szerelje le a kart ill. a sapkát.
2. Csavarozza ki a felső részt (J) 17mm-es dugókulccsal.
3. Lazítsa meg a menetes csapot (I) és húzza le a felső részt (J).
4. A felsőrészt (J) teljes egészében cserélje ki.

II. Csavarja ki a csőszellőztetőt (L) és szellőztető kúpot (M) és tisztítsa meg, lásd [12]. ábra.

Az összeszerelés fordított sorrendben történik.

Cserealkatrészek lásd a kihajtható I. oldalon (* = speciális tartozékok).

Ápolás

Ezen termék tisztítására vonatkozó útmutatást a mellékelt használati útmutató tartalmazza.

Instalação completa

1. Aparafusar o corpo do equipamento (K), consultar a imagem [10].
2. Retirar o fuso (H), encaixar a parte superior (J) e fixar com o perno roscado (I), consultar a imagem [11].
3. Aparafusar a parte superior (J) com uma chave de caixa de 17mm.
4. Montar um puxador ou uma capa.

Após cada fecho do equipamento, ainda corre água durante alguns segundos, pois o equipamento tem de esvaziar-se. Manter os tubos flexíveis sempre abertos e deixá-los funcionar em vazio! No início do período de geadas, é absolutamente necessário retirar os tubos flexíveis!

Manutenção

Verificar e limpar todas as peças, substituí-las eventualmente e lubrificá-las com uma massa especial para equipamentos.

Fechar a alimentação de água!

1. **Substituição da parte superior,** consultar a imagem [12].
1. Desmontar o puxador ou a capa.
2. Desaparafusar a parte superior (J) com uma chave de caixa de 17mm.
3. Soltar o perno roscado (I) e retirar a parte superior (J).
4. Substituir completamente a parte superior (J).

II. Desaparafusar e limpar o ventilador do tubo (L) e o cone de ventilação (M), consultar a imagem [12].

A montagem é feita pela ordem inversa.

Peças sobresselentes, ver página desdobrável I (* = acessórios especiais).

Conservação

As instruções para a conservação constam nas Instruções de manutenção em anexo.

TR

Ön montaj

Katlanır sayfa I'deki ölçü işaretlerine dikkat edin!

1. Yatay duvar girintisi Ø 35mm oluşturun, bkz. katlanır sayfa II, şekil [1].
2. İzolasyonu (A) borunun (B) üzerinden çekin, bkz. şekil [2].
3. Boruyu (B) koruyucu kapak (C) ile kapatın.
4. **Boruyu izolasyonla birlikte yatay şekilde veya armatür gövdesine hafif bir eğimle deliğe yerleştirin**, bkz. şekil [3].
5. Dönme emniyeti (D) için delikler açın ve dübeli (A1) yerleştirin, bkz. şekil [4].
6. Dönme emniyetini (D) civatalarla (A2) tespitleyin, bkz. şekil [5].
7. Su bağlantısını ½" konik diş veya Ø 15mm Cu-boru ile oluşturun, bkz. şekil [6].
8. Koruyucu kapağı (C) döndürün ve izolasyonu (A) duvarla aynı hizza uzatın, bkz. şekil [7].
9. Rozeti (E) duvara silme vidalayın.

Mili kesin

1. Uzatma yardımını (F) takın, boruyu (B) uzatın ve çapağını alın, bkz. şekil [8].
2. Sızdırmazlık konisini (G) mil (H) ile birlikte borudaki stopun sonuna kadar itin, bkz. şekil [9].
3. Setuskuru (I) mevcut alyen anahtarı ile sökün ve salmastrayı (J) çıkarın.
4. Uzatma yardımını (F) takın ve mili (H) sızdırmazlık konisi (G) tamamen itirilene kadar boruya yerleştirin. **Uzatma yardımcısı (F) kaymamalıdır.**
5. Mili (H) kesin ve çapağını temizleyin.

SK

Hrubá inštalácia

Dodržujte kótované rozmery na skladacej strane II!

1. Do muriva vyvrtajte vodorovný otvor s priemerom Ø 35mm, pozri skladaciu stranu II, obr. [1].
2. Izoláciu (A) natiahnite na potrubie (B), pozri obr. [2].
3. Potrubie (B) uzavrite uzavieracím krytom (C).
4. **Do zhotoveného otvoru v murive vložte do vodorovnej polohy potrubie s izoláciou tak, aby sa dosiahlo mierneho spádu k telesu armatúry**, pozri obr. [3].
5. Do muriva vyvrtajte otvory pre poistku proti pretočeniu (D) a vložte hmoždinky (A1), pozri obr. [4].
6. Poistku proti pretočeniu (D) upevnite pomocou skrutiek (A2), pozri obr. [5].
7. Použite prípojku vody s vonkajším závitom 1/2" nebo medenú trubku s priemerom Ø 15mm, pozri obr. [6].
8. Vyskrutkujte uzavierací kryt (C) a izoláciu (A) odrežte tesne pri murive, pozri obr. [7].
9. Rozetu (E) naskrutkujte až k dosadnutiu na murivo.

Skrátenie vretena

1. Nasadte pomôcku pre rezanie (F), potrubie (B) odrežte a odstráňte ostré hrany, pozri obr. [8].
2. Tesniaci kužeľ (G) s vretenom (H) vsuňte do potrubia až na doraz, pozri obr. [9].
3. Závitový kolík (I) uvoľnite priloženým imbusovým kľúčom a vršok (J) vyberte.
4. Nasadte pomôcku pre rezanie (F) a vreteno (H) zatlačte do potrubia tak, aby bol tesniaci kužeľ (G) úplne stlačený. **Pomôcka pre rezanie (F) sa nesmie posunúť.**
5. Vreteno (H) odrežte a odstráňte ostré hrany.

Son montaj

1. Armatür gövdesini (K) vidalayın, bkz. şekil [10].
2. Mili (H) dışarı çekin, salmastrayı (J) yerleştirin ve setuskur (I) ile tespitleyin, bkz. şekil [11].
3. Salmastrayı (J) 17mm'lik lokma anahtarı ile takın.
4. Volanı ve/veya kapağı monte edin.

Bataryanın her kapanmasından sonra, bataryanın boşalması için su birkaç saniye daha akmaya devam edecektir. Bağlı hortumları daima açık tutun ve boşalmalarına izin verin! Donma evresinin başında hortumların daima çıkartın!

Bakım

Tüm parçaları kontrol edin, temizleyin, gerekirse değiştirin ve özel armatür gresi ile gresleyin.

Su girişini kapatın!

I. Salmastranın değiştirilmesi, bkz. şekil [12].

1. Volanı ve/veya kapağı sökün.
2. Salmastrayı (J) 17mm'lik lokma anahtarı ile sökün.
3. Setuskuru (I) çözün ve salmastrayı (J) çekin.
4. Salmastrayı (J) kompl. değiştirin.

II. Boru havalandırıcısını (L) ve havalandırma konisini (M) sökün ve temizleyin, bkz. şekil [12].

Montajı ters sıralamayla uygulayın.

Yedek parçalar, bkz. katlanır sayfa I (* = Özel aksesuar).

Bakım

Bakım ile ilgili gerekli açıklamalar için lütfen ekteki bakım talimatına başvurunuz.

Konečná inštalácia

1. Naskrutkujte teleso armatúry (K), pozri obr. [10].
2. Vreteno (H) vyťahnite, nasuňte vršok (J) a upevnite závitovým kolíkom (I), pozri obr. [11].
3. Vršok (J) zaskrutkujte nástrčkovým kľúčom 17mm.
4. Namontujte rukoväť resp. kryt.

Po každom uzavretí armatúry vyteká ešte niekoľko sekúnd voda, pretože armatúra sa musí vyprázdniť. Pripojené hadice musia byť voľné, aby bolo umožnené odtekanie vody! Pred zimným obdobím sa musia hadice bezpodmienečne odstrániť!

Údržba

Všetky diely skontrolujte, vyčistite, príp. vymeňte a namažte špeciálnym tukom na armatúry.

Uzavrite prívod vody!

I. Výmena vršku, pozri obr. [12].

1. Demontujte rukoväť resp. kryt.
2. Vršok (J) vyskrutkujte nástrčkovým kľúčom 17mm.
3. Uvoľnite závitový kolík (I) a stiahnite vršok (J).
4. Vršok (J) kompletne vymeňte.

II. Zavzdušňovač potrubia (L) so zavzdušňovacím kužeľom (M) vyskrutkujte a vyčistite, pozri obr. [12].

Montáž nasleduje v opačnom poradí.

Náhradné diely, pozri skladaciu stranu I (* = zvláštne príslušenstvo).

Ošetrovanie

Pokyny k ošetrovaniu sú uvedené v priloženom návode na údržbu.

SLO

Groba vgradnja

Upoštevajte risbo na zložljivi strani !!

1. Prevertajte zid Ø 35mm, glej zložljivo stran II, sl. [1].
2. Namestite izolacijo (A) na cev (B), glej sl. [2].
3. Cev (B) zaprite z zaporno kapico (C).
4. **Izolirano cev vodoravno ali z rahlim padcem namestite v izvrtino proti glavnemu delu armature**, glej sl. [3].
5. Izvrtajte izvrtino zaščite proti zasuku (D) in vstavite zatič (A1), glej sl. [4].
6. Zaščito pred zasukom (D) pritrdite z vijaki (A2), glej sl. [5].
7. Izvedite vodni priključek z 1/2" zunanjim navojem ali bakreno cevjo Ø 15mm, glej sl. [6].
8. Odvijte zapiralno kapico (C) in izolacijo (A) položite tesno ob steni, glej sl. [7].
9. Rozeto (E) privijte tako, da bo poravnana z zidom.

Krajšanje vretena

1. Namestite pomožno orodje (F), skrajšajte cev (B) in postrgajte robove, glej sl. [8].
2. Tesnilni stožec (G) z navojem (H) potisnite do omejevalnika v cev, glej sl. [9].
3. Zatični vijak (I) odvijte z imbus ključem 3-mm in snemite zgornji del (J).
4. Namestite pomožno orodje (F) in vreteno (H) vtisnite v cev tako, da se v celoti stisne tesnilni stožec (G).

Pomožno orodje (F) ne sme zdrsniti.

5. Vreteno (H) ustrezno skrajšajte in postrgajte rob.

HR

Gruba ugradnja

Pridržavajte se dimenzijskih crteža s preklopne stranice !!

1. Napravite vodoravan provrt u zidu Ø 35mm, pogledajte preklopnu stranico II, sl. [1].
2. Navucite izolaciju (A) preko cijevi (B), pogledajte sl. [2].
3. Cijev (B) zatvorite pokrovnom kapom (C).
4. **Umetnite cijev s izolacijom vodoravno ili uz neznatan pad prema tijelu armature u provrt**, pogledajte sl. [3].
5. Izbušite provrte za zaštitu od zavrtnja (D) i umetnite učvršnicu (A1), pogledajte sl. [4].
6. Pričvrstite zaštitu od zavrtnja (D) vijcima (A2), pogledajte sl. [5].
7. Napravite priključak vode s vanjskim navojem od 1/2" ili bakrenom cijevi Ø 15mm, pogledajte sl. [6].
8. Odvijte pokrovnu kapu (C) i izolaciju (A) skratite tako da bude u ravnini zida, pogledajte sl. [7].
9. Uvijte rozetu (E) tako da bude u ravnini zida.

Skratite vreteno.

1. Natakните pomagalo za skraćivanje (F), skratite cijev (B) i skinite orubinu, pogledajte sl. [8].
 2. Navucite brtveni stožac (G) s vretenom (H) do graničnika u cijev, pogledajte sl. [9].
 3. Otpustite zatic s navojem (I) priloženim imbus-ključem i skinite gornji dio (J).
 4. Natakните pomagalo za skraćivanje (F) i utisnite vreteno (H) u cijev dok brtveni stožac (G) ne bude potpuno pritisnut.
- Pomagalo za skraćivanje (F) ne smije klizati.**
5. Skratite vreteno (H) i skinite orubinu.

Zaključna montaža

1. Privijte glavni del armature (K), glej sl. [10].
2. Izvlecite vreteno (H), namestite zgornji del (J) in pritrdite z zatičnim vijakom (I), glej sl. [11].
3. Privijte zgornji del (J) z nasadnim ključem 17mm.
4. Montirajte ročaj oz. kapico.

Po vsakem zaprtju armature še nekaj sekund teče voda, ker se mora armatura izprazniti. Priključene cevi morajo biti vedno odprte in izpraznjene! Ob začetku obdobja mrazu je cevi treba nujno sneti!

Servisiranje

Vse dele pregledajte, očistite, po potrebi zamenjajte in namestite s posebno masljo za armature.

Pred vsakim posegom zaprite dovod vode!

I. Menjava zgorjneg del, glej sl. [12].

1. Odstranite ročaj oz. kapico
2. Odvijte zgornji del (J) z nasadnim ključem 17mm.
3. Sprostite zatični vijak (I) in snemite zgornji del (J).
4. Zamenjajte kompletni zgornji del (J).

II. Odvijte in očistite prezačevalnik cevi (L) in prezačevalni stožec (M), glej sl. [12].

Montaža v obratnem vrstnem redu.

Nadomestni deli, glej zložljivo stran I (* = posebna oprema).

Vzdrževanje

Navodila za vzdrževanje so priloženi navodilu za uporabo.

Završna ugradnja

1. Uvijte tijelo armature (K), pogledajte sl. [10].
2. Odvijte vreteno (H), natakните gornji dio (J) i pričvrstite zaticom s navojem (I), pogledajte sl. [11].
3. Uvijte gornji dio (J) natičnim ključem od 17mm.
4. Montirajte ručicu odnosno kapu.

Nakon svakog zatvaranja armature nekoliko će sekundi još teći voda, jer se armatura mora isprazniti. Priključena crijeva uvijek treba držati otvorena i ostaviti neka se ispušte! Na početku sezone smrzavanja crijeva treba obavezno skinuti!

Održavanje

Pregledajte sve dijelove, očistite ih, po potrebi zamijenite i podmažite posebnom mašću za armature.

Zatvorite dovod vode!

I. Zamjena gornjeg dijela, pogledajte sl. [12].

1. Demontirajte ručicu odnosno kapu.
2. Odvijte gornji dio (J) natičnim ključem od 17mm.
3. Otpustite zatic s navojem (I) i izvucite gornji dio (J).
4. Zamijenite čitav gornji dio (J).

II. Odvijte i očistite prozačnik cijevi (L) i stožac za ispuštanje zraka (M), pogledajte sl. [12].

Montaža se obavlja obrnutim redoslijedom.

Zamjenski dijelovi, pogledajte preklopnu stranico I (* = poseban pribor).

Njegovanje

Upute za njegovanje nalaze se u priloženim uputama.

BG

Свързване с водопроводната мрежа

Спазвайте чертежите с размерите на страница II!

1. Пробийте хоризонтален процеп с размер Ø 35мм в стената, виж страница II, фиг. [1].
2. Пъхнете изолацията (A) върху тръбата (B), виж фиг. [2].
3. Затворете тръбата (B) с капачката (C).
4. **Поставете тръбата заедно с изолацията в пробитата дупка хоризонтално или леко наклонена към тялото на арматурата**, виж фиг. [3].
5. Пробийте дупки за предпазителя срещу превъртане (D) и поставете дюбелите (A1), виж фиг. [4].
6. Закрепете предпазителя срещу превъртане (D) с винтовете (A2), виж фиг. [5].
7. Свържете към водопроводната мрежа тръба с 1/2" външна резба или Ø 15мм, виж фиг. [6].
8. Развинтете капачката (C) и скъсете изолацията (A) плътно до стената, виж фиг. [7].
9. Завинтете розетката (E) плътно до изиданата стена.

Скъсяване на шпиндела

1. Поставете шаблона за скъсяване (F), скъсете тръбата (B) и почистете отвора и от стърготини, виж фиг. [8].
 2. Пъхнете уплътнителния шибър (G) заедно със шпиндела (H) в тръбата до ограничителя, виж фиг. [9].
 3. Отвинтете щифта на резба (I) с приложения шестограмен ключ и свалете патрона (J).
 4. Поставете шаблона за скъсяване (F) и натиснете шпиндела (H) в тръбата, докато уплътнителния шибър (G) се свие напълно.
- Шаблонът за скъсяване (F) не трябва да се размества.**
5. Скъсете шпиндела (H) и го почистете от стърготини.

EST

Esmane paigaldamine

Järgige voldiku I lk asuvaid tehnilisi jooniseid.

1. Tehke seinahorisontaalne ava Ø 35mm, vt voldiku II lk joonist [1].
2. Tõmmake isolatsioon (A) toru (B) peale, vt joonist [2].
3. Sulgege toru (B) kübaraga (C).
4. **Paigaldage toru koos isolatsiooniga horisontaalselt või kerge kallakuga segisti korpuse suhtes avasse**, vt joonist [3].
5. Puurige avad pöörlemistakisti (D) jaoks ning paigaldage tüüblid (A1), vt joonist [4].
6. Kinnitage pöörlemistakisti (D) kruvidega (A2), vt joonist [5].
7. Looge veeühendus 1/2" väliskeerme või Ø 15mm vasktoruga, vt joonist [6].
8. Keerake kübar (C) toru küljest ära ning lühendage isolatsioon (A) seinani, vt joonist [7].
9. Keerake rosett (E) müüritiseni.

Lühendage spindel

1. Paigaldage lühendusabivahend (F), lühendage toru (B) ja eemaldage teravad servad, vt joonist [8].
 2. Lükake tihenduskoonus (G) koos spindliga (H) lõpuni torusse, vt joonist [9].
 3. Keerake kaasasoleva sisekuuskantvõtme abil lahti seadekruvi (I) ja eemaldage keraamiline sisu (J).
 4. Paigaldage lühendusabivahend (F) ning vajutage spindel (H) torusse, kuni tihenduskoonus (G) on täielikult kokku surutud.
- Lühendusabivahend (F) ei tohi paigast liikuda.**
5. Lühendage spindel (H) ning eemaldage teravad servad.

Монтаж на външните части на арматурата

1. Завинтете тялото на арматурата (K), виж фиг. [10].
2. Извадете шпиндела (H), поставете патрона (J) и го закрепете посредством щифта на резба (I), виж фиг. [11].
3. Завинтете патрона (J) с тръбен ключ 17мм.
4. Монтирайте ръкохватката съответно капачката.

Понеже арматурата трябва да се изпразни, след всяко затваряне на арматурата водата продължава да се окапва за няколко секунди. Дръжте свързаните към арматурата маркучи винаги отворени и ги оставяйте да се изпразнят! Снемете маркучите на всяка цена преди да започне да се заледява!

Техническо обслужване

Проверете всички части, почистете ги, ако е необходимо, подменете ги и ги смажете със специална грес за арматура.

Прекъснете подаването на водата!

- I. **Подмяна на патрона**, виж фиг. [12]..
1. Демонтирайте ръкохватката съответно капачката.
2. Отвинтете патрона (J) с тръбен ключ 17мм.
3. Отвинтете щифта на резба (I) и свалете патрона (J).
4. Подменете патрона (J) изцяло.

II. Развинтване и почистване на обезвъздушителя (L) и шибера на обезвъздушителя (M), виж фиг. [12].

Монтажът се извършва в обратна последователност.

Резервни части, виж страница I (* = Специални части).

Поддръжка

Указания за поддръжка можете да намерите в приложените инструкции за поддръжка.

Lõplik paigaldamine

1. Kruvige külge segisti korpus (K), vt joonist [10].
2. Tõmmake välja spindel (H), paigaldage keraamiline sisu (J) ning kinnitage seadekruviga (I), vt joonist [11].
3. Keerake 17mm mutrivõtme abil sisse keraamiline sisu (J).
4. Paigaldage käepide või kübar.

Peale segisti igakordset sulgemist jookseb sellest mõne sekundi jooksul veel vett, kuna segisti peab end tühjendama. Hoidke ühendatud voolikud alati avatuna ning laske neil tühjaks joosta! Kindlasti eemaldage voolikud külmaperioodi alguses!

Tähelepanu

Kõik osad tuleb kontrollida, puhastada, vajadusel asendada ja määrada spetsiaalse segistimäärdega.

Sulgege vee juurdevool!

- I. **Keraamilise sisu vahetus**, vt joonist [12].
1. Eemaldage käepide või kübar.
2. Keerake 17mm mutrivõtme abil välja keraamiline sisu (J).
3. Keerake lahti seadekruvi (I) ja eemaldage keraamiline sisu (J).
4. Vahetage välja kogu keraamiline sisu (J).

II. Keerake torutuuluti (L) ja tuulutuskoonus (M) välja ning puhastage need, vt joonist [12].

Kokkupanemiseks tehke toimingud vastupidises järjekorras.

Tagavaraosad, vt voldiku I lk (* = Eriosad).

Hooldamine

Hooldusjuhised leiate kaasasolevast hooldusjuhendist.

LV

Pamatuzstādīšanas darbi

Ievērojiet gabarītrasējumus I atvērumā.

1. Sienā izurbiet horizontālu caurumu Ø 35mm, skatiet II atvērumu, [1.] attēlu.
2. Izvelciet izolāciju (A) cauri caurulei (B), skatiet [2.] attēlu.
3. Cauruli (B) noslēdziet ar nosegvāciņu (C).
4. **Cauruli ar izolāciju ievietojiet izurbtajā caurumā horizontāli vai nedaudz uz leju pie armatūras korpusa,** skatiet [3.] attēlu.
5. Izurbiet caurumus rotācijas aizsardzībai (D) un ielieciet dībeļus (A1), skatiet [4.] attēlu.
6. Nostipriniet rotācijas aizsardzību (D) ar skrūvēm (A2), skatiet [5.] attēlu.
7. Ūdens pieslēgumam izmantojiet 1/2" ārējo vītņi vai Ø 15mm vara cauruli, skatiet [6.] attēlu.
8. Noskrūvējiet noslēgvāciņu (C) un izvietojiet izolāciju (A) cieši pie sienas, skatiet [7.] attēlu.
9. Rozeti (E) cieši pieskrūvējiet pie mūra sienas.

Vārpstas nogriešana vajadzīgā garumā

1. Uzlieciet saīsināšanas instrumentu (F), saīsiniet cauruli (B) un noņemiet atkarpes, skatiet [8.] attēlu.
 2. Konisko nipelī (G) kopā ar vārpstu (H) iebīdi caurulē līdz ierobežotājiem, skatiet [9.] attēlu.
 3. Sprostskrūvi (I) izskrūvējiet ar pievienoto iekšējā sešstūra atslēgu un noņemiet augšējo daļu (J).
 4. Uzlieciet saīsināšanas instrumentu (F) un vārpstu (H) iespiedi caurulē, līdz koniskais nipelis (G) ir pilnībā saspiests.
- Saīsināšanas instruments (F) nedrīkst noslīdēt.**
5. Noīsiniet vārpstu (H) un noņemiet atkarpes.

LT

Paruošiamieji darbai

Montuokite pagal brėžinius, pateiktus I atlenkiamajame puslapyje!

1. Išgrėžkite horizontalią 35mm skersmens skylę sienoje, žr. [1] pav. II atlenkiamajame puslapyje.
2. Izolaciją (A) prakiškite pro vamzdį (B), žr. [2] pav.
3. Vamzdį (B) uždarykite gaubtelio (C).
4. **Vamzdį kartu su izoliacija įkiškite į išgrėžtą skylę horizontaliai arba šiek tiek pakreipę žemyn į maišytuvo korpusą,** žr. [3] pav.
5. Išgrėžkite skylės nuo persukimo apsaugančiam dangteliui (D) ir įstatykite kaiščius (A1), žr. [4] pav.
6. Nuo persukimo apsaugantį dangtelį (D) pritvirtinkite varžtais (A2), žr. [5] pav.
7. Prijunkite 1/2" išorinio sriegio vandentiekio vamzdį arba 15mm skersmens varinį vamzdelį, žr. [6] pav.
8. Nusukite gaubtelį (C), izoliaciją (A) nupjaukite prie pat sienos, žr. [7] pav.
9. Prie mūro prisukite dangtelį (E).

Velenėlio nupjovimas

1. Užmaukite pagalbinę montavimo detalę (F), nupjaukite vamzdį (B) ir pašalinkite atplaišas, žr. [8] pav.
 2. Kūginį sandariklį (G) su velenėliu (H) iki pat galo įstumkite į vamzdį, žr. [9] pav.
 3. Srieginį kaištį (I) atsukite komplekte esančiu šešiabriauniu raktu ir nuimkite viršutinę dalį (J).
 4. Užmaukite pagalbinę montavimo detalę (F) ir įkiškite velenėlį (H) į vamzdį taip, kad būtų visiškai suspaustas kūginis sandariklis (G).
- Pagalbinė montavimo detalė (F) neturi nuslysti.**
5. Velenėlį (H) nupjaukite ir pašalinkite atplaišas.

Gatavą uzstādīšana

1. Pieskrūvējiet armatūras korpusu (K), skatiet [10.] attēlu.
2. Izvelciet vārpstu (H), uzlieciet augšējo daļu (J) un to nostipriniet ar sprostskrūvi (I), skatiet [11.] attēlu.
3. Ieskrūvējiet augšdaļu (J) ar 17mm gala atslēgu.
4. Roktura jeb uzlikas montāža.

Katru reizi pēc armatūras noslēgšanas ūdens vēl pāris sekunžu plūdīs, jo armatūrai ir jāiztukšojas. Pievienotajām šļūtenēm vienmēr jābūt atvērtām, un tās jāiztukšo! Sākoties salam, šļūtenes vienmēr jāatvieno!

Tehniskā apkope

Pārbaudiet visas detaļas, notīriet tās, ja nepieciešams, nomainiet un ieziediet ar ūdens maisītāja ziedi.

Noslēdziet ūdens padevi!

I. Augšējās daļas nomaīņa, skatiet [12.] attēlu.

1. Roktura jeb uzlikas demontāža.
2. Augšdaļu (J) izskrūvējiet ar 17mm gala atslēgu.
3. Atskrūvējiet sprostskrūvi (I) un novelciet augšdaļu (J).
4. Pilnībā nomainiet augšdaļu (J).

II. Cauruļu ventilatoru (L) un ventilācijas konusu (M) izskrūvējiet un iztīriet, skatiet [12.] attēlu.

Salieciet pretējā secībā.

Rezerves daļas, skatiet I atvērumu (* = Papildaprīkojums).

Kopšana

Norādījumus šīs iekārtas kopšanai jūs atradīsiet pievienotajā apkopes instrukcijā.

Galutinis įrengimas

1. Prisukite armatūros korpusą (K), žr. [10] pav.
2. Ištraukite velenėlį (H), uždėkite viršutinę dalį (J) ir prisukite srieginį kaiščiu (I), žr. [11] pav.
3. Viršutinę dalį (J) išsukite galiniu raktu (17mm).
4. Sumontuokite rankenėlę arba gaubtelį.

Kiekvieną kartą uždarius maišytuva, vanduo dar tekės kelias sekundes, kol ištuštės maišytuvas. Prijungtas žarnos visada laikykite atidarytas, kad išbėgtų visas vanduo! Kai temperatūra lauke nukrinta iki nulio ar žemiau, žarnos atjunkite!

Techninė priežiūra

Būtina patikrinti, nuvalyti detales, jei reikia, jas pakeisti ir sutepti specialiu maišytuvo tepalu.

Uždarykite vandens tiekimą!

I. Viršutinės dalies keitimas, žr. [12] pav.

1. Nuimkite rankenėlę arba gaubtelį.
2. Viršutinę dalį (J) išsukite galiniu raktu (17mm).
3. Atsukite srieginį kaištį (I) ir išimkite viršutinę dalį (J).
4. Pakeiskite visą viršutinę dalį (J).

II. Atsukite ir išvalykite vamzdžio vėdinimo detalę (L) ir kamštį (M), žr. [12] pav.

Sumontuokite atvirkštine tvarka.

Atsarginės dalys, žr. I atlenkiamąjį puslapį (* – specialūs priedai).

Priežiūra

Nurodymai pateikti pridėtoje priežiūros instrukcijoje.

RO

Pregătirea instalării

Se vor avea în vedere desenele cu cote de pe pagina pliantă II !

1. Se perforază în perete o gaură orizontală de Ø 35mm; a se vedea pagina pliantă II, fig. [1].
2. Se trage izolația (A) peste țeava (B); a se vedea fig. [2].
3. Se închide țeava (B) cu capacul (C).
4. **În gaura din perete se introduce țeava cu izolație, în poziție orizontală sau cu o ușoară pantă coborâtore spre corpul armăturii;** a se vedea fig. [3].
5. Se dau găurile pentru protectorul împotriva rotirii (D) și se introduc diblurile (A1); a se vedea fig. [4].
6. Se fixează cu șuruburile (A2) protectorul împotriva rotirii (D); a se vedea fig. [5].
7. Se realizează racordul de apă folosind țeavă de cupru, cu filet exterior de 1/2" sau Ø 15mm; a se vedea fig. [6].
8. Se scoate capacul (C) și se scurtează izolația (A) la lungime lângă perete; a se vedea fig. [7].
9. Se înșurubează strâns pe zid rozeta (E).

Se scurtează axul la lungime

1. Se montează piesa ajutătoare de tăiere (F), se scurtează țeava (B) și se debavurează; a se vedea fig. [8].
2. Se împing la maxim în țeavă conul de etanșare (G) cu axul (H); a se vedea fig. [9].
3. Se slăbește știftul filetat (I) cu cheia imbus livrată cu produsul, apoi se scoate partea superioară (J).
4. Se montează piesa ajutătoare de tăiere (F) și se presează axul (H) în țeavă, până când conul de etanșare (G) este complet presat în locaș.
Piesa ajutătoare de tăiere (F) nu trebuie să alunecă.
5. Se scurtează axul (H) și se debavurează.

CH

初步安装

参见折页 I 的三维视图。

1. 在墙面上沿水平方向凿一个直径 35 毫米的孔，参见折页 II，图 [1]。
2. 拔出管道 (B) 的绝缘层 (A)，参见图 [2]。
3. 用顶盖 (C) 密封管道 (B)。
4. **将管道和绝缘层沿水平方向或略微向安装主体下倾插入孔中，**参见图 [3]。
5. 在扭转保护 (D) 上钻孔并插入橡皮塞 (A1)，参见图 [4]。
6. 用螺钉 (A2) 固定扭转保护 (D)，参见图 [5]。
7. 准备好 1/2" 外部螺纹或 γ 15 毫米铜管进行进水管连接，参见图 [6]。
8. 拧下顶盖 (C)，并对齐墙面切除绝缘层 (A)，参见图 [7]。
9. 对齐墙面 (E) 拧上面盖。

将轴截成小段

1. 连接安装辅助设备 (F)、截断管道 (B) 并清理毛刺，参见图 [8]。
2. 将锥形密封 (G) 和轴 (H) 一起尽量推入管道深处。
3. 用随附的内六角扳手拧松螺钉 (I)，然后拔出龙头部分 (J)。
4. 推动安装辅助设备 (F) 并把轴 (H) 推入管道，直到锥形密封 (G) 被完全压缩。
安装辅助设备 (F) 不能滑动。
5. 切断轴 (H) 并清理毛刺。

Finalizarea instalării

1. Se montează prin înșurubare corpul armăturii (K); a se vedea fig. [10].
2. Se extrage axul (H), se montează partea superioară (J) și se fixează cu știftul filetat (I); a se vedea fig. [11].
3. Se montează prin înșurubare partea superioară (J) folosind o cheie tubulară de 17mm.
4. Se montează mânerul, respectiv capacul.

După fiecare închidere a bateriei, apa mai curge pentru câteva secunde deoarece bateria trebuie să se golească. Țineți întotdeauna deschise furtunurile racordate și lăsați-le să se golească! La începerea perioadei de îngheț, scoateți neapărat furtunurile!

Întreținerea

Se verifică toate piesele, se curăță, eventual se înlocuiesc, apoi se ung cu vaselină specială pentru baterii.

Se închide alimentarea cu apă!

I. Schimbarea părții superioare; a se vedea fig. [12].

1. Se demontează mânerul, respectiv capacul.
2. Se scoate prin deșurubare partea superioară (J) folosind o cheie tubulară de 17mm.
3. Se slăbește știftul filetat (I) și se scoate partea superioară (J).
4. Se înlocuiește complet partea superioară (J).

II. Deșurubarea și curățarea aeratorului (L) și a conului aeratorului (M); a se vedea fig. [12].

Montarea se face în ordine inversă.

Piese de schimb; a se vedea pagina pliantă I (* = accesorii speciale).

Îngrijire

Indicațiile de îngrijire se găsesc în instrucțiunile de îngrijire atașate.

最终安装

1. 拧上安装主体 (K)，参见图 [10]。
2. 拔出轴 (H)，推入龙头部分 (J) 并用螺钉 (I) 固定，参见图 [11]。
3. 用 17 毫米套筒扳手拧紧龙头部分 (J)。
4. 安装手柄或顶盖。

每次关闭水龙头时，水还会继续流淌几秒钟，因为水龙头需要排干。让连接的软管始终保持通畅，让水可以流空。在霜冻期开始时务必拆下软管。

维护

检查和清洁所有零件，根据需要更换零件并用专用润滑油润滑零件。

关闭进水管！

I. 更换龙头部分，参见图 [12]。

1. 卸下手柄或顶盖。
2. 用 17 毫米套筒扳手卸下龙头部分 (J)。
3. 拧松螺钉 (I) 并拔出龙头部分 (J)。
4. 更换整个龙头部分 (J)。

II. 卸下并清洁管道通风孔 (L) 和通风孔锥 (M)，参见图 [12]。

按相反顺序进行安装。

备件，参见折页 I (* = 特殊零件)。

保养

有关保养的指导说明，请参考附带的“保养指南”。

RUS

Предварительный монтаж

Учитывать чертежные размеры на складном листе !!

1. Выполнить в кладке горизонтальное отверстие Ø 35мм, см. складной лист II, рис. [1].
2. Надеть изоляцию (А) на трубку (В), см. рис. [2].
3. Закрыть трубку (В) колпачком (С).
4. **Установить трубку с изоляцией в отверстие горизонтально или с легким наклоном к корпусу смесителя**, см. рис. [3].
5. Просверлить отверстия для защитной пластины от проворачивания (D) и установить дюбели (А1), см. рис. [4].
6. Закрепить защитную пластину от проворачивания (D) винтами (А2), см. рис. [5].
7. Изготовить подсоединение для воды с наружной резьбой 1/2" или медную трубку Ø 15мм, см. рис. [6].
8. Открутить колпачок (С) и отрезать изоляцию (А) заподлицо к стене, см. рис. [7].
9. Завинтить розетку (Е) заподлицо к кладке.

Укорачивание шпинделя

1. Надеть вспомогательную втулку (F), отрезать трубку (В) и удалить заусенцы, см. рис. [8].
2. Вставить уплотняющий конус (G) со шпинделем (Н) до упора в трубку, см. рис. [9].
3. Отвинтить установочный винт (I) приложенным шестигранным ключом и снять кран-буксу (J).
4. Надеть вспомогательную втулку (F) и вдавить шпиндель (Н) в трубку настолько, чтобы уплотняющий конус (G) был полностью сдавлен.
Нельзя допускать смещения вспомогательной втулки (F).
5. Отрезать шпиндель (Н) и удалить заусенцы.

Окончательный монтаж

1. Навинтить корпус смесителя (K), см. рис. [10].
2. Вынуть шпиндель (Н), надеть кран-буксу (J) и закрепить установочным винтом (I), см. рис. [11].
3. Ввинтить кран-буксу (J) торцовым ключом на 17мм.
4. Установить ручку или колпачок.

После закрытия смесителя вода вытекает еще несколько секунд, так как смеситель должен быть опорожнен. Никогда не перекрывать подсоединенные шланги и держать их в опорожненном состоянии! С началом заморозков шланги необходимо обязательно снять!

Техническое обслуживание

Все детали проверить, очистить, при необходимости заменить и смазать специальной смазкой для арматуры.

Перекрыть подачу воды!

I. Замена кран-буксы, см. рис. [12].

1. Снять ручку или колпачок.
2. Вывинтить кран-буксу (J) торцовым ключом на 17мм.
3. Отвинтить установочный винт (I) и снять кран-буксу (J).
4. Заменить кран-буксу (J) в сборе.

II. Аэратор (L) и конус аэратора (M) вывинтить и прочистить, см. рис. [12].

Монтаж производится в обратной последовательности.

Запчасти, см. складной лист I

(* = специальные принадлежности).

Уход

Указания по уходу приведены в прилагаемой инструкции по уходу.

D
Grohe Deutschland
Vertriebs GmbH
Zur Porta 9
32457 Porta Westfalica
Tel.: +49 571 3989-333
Fax: +49 571 3989-999

A
GROHE Ges.m.b.H.
Wienerbergstraße 11/A7
1100 Wien
Tel.: +43 1 68060
Fax: +43 1 6884535

B
GROHE nv - sa
Diependaalweg 4a
3020 Winksele
Tel.: +32 16 230660
Fax: +32 16 239070

BG
Търговско представителство
Grohe AG България
етаж 8, офис 21
Бул. България 81 Б
1404 София
Тел.: +359 2 9719959
+359 2 9712535
Факс.: +359 2 9712422

CDN
GROHE Canada Inc.
1230 Lakeshore Road East
Mississauga, Ontario
Canada, L5E 1E9
Tel.: +1 905 2712929
Fax: +1 905 2719494

CH
Grohe Switzerland SA
Bauarena Volketswil
Industriestrasse 18
8604 Volketswil
Tel.: +41 44 8777300
Fax: +41 44 8777320

CN
高仪 (上海)
卫生洁具有限公司
上海市黄陂北路227号
中区广场607-610室
电话: +86 21 63758878
传真: +86 21 63758665

CY
GROME Marketing (Cyprus) Ltd.
195B, Old Nicosia-Limassol Road
Dhali Industrial Zone
P.O. Box 27048
1641 Nicosia
Tel.: +357 22 465200
Fax: +357 22 379188

CZ SK
Grohe ČR s.r.o.
Zastoupení pro ČR a SR
V Oblouku 104, Čestlice
252 43 Průhonice
Tel.: +420 22509 1082
Fax: +420 22509 1085

www.grohe.com

2011 / 09 / 30

DK
GROHE A/S
Walgerholm 11
3500 Vaerløse
Tel.: +45 44 656800
Fax: +45 44 650252

E
GROHE España S.A.
C/ Botanica, 78 - 88
Gran Via L'H - Distr. Econòmic
08908 L'Hospitalet de Llobregat
(Barcelona)
Tel.: +34 93 3368850
Fax: +34 93 3368851

EST LT LV
GROHE AG Eesti filiaal
Tartu mnt 16
10117 Tallinn
Tel.: +372 6616354
Fax: +372 6616364

F
GROHE s.à.r.l.
60, Boulevard de la Mission
Marchand
92400 Courbevoie - La Défense
Tel.: +33 1 49972900
Fax: +33 1 55702038

FIN
Oy Teknocalor Ab
Sinikellonkuja 4
01300 Vantaa
Tel.: +358 9 8254600
Fax: +358 9 826151

GB
GROHE Limited
Blays House, Wick Road
Englefield Green
Egham, Surrey, TW20 0HJ
Tel.: +44 871 200 3414
Fax: +44 871 200 3415

GR
N. Sapountzis S.A.
86, Kapodistriou & Roumelis Str.
142 35 N. Ionia - Athens
Tel.: +30 210 2712908
Fax: +30 210 2715608

H
GROHE Hungary Kft.
Röppentyű u. 53.
1139 Budapest
Tel.: +36 1 238 80 45
Fax: +36 1 238 07 13

HR
GROHE AG - Predstavništvo
Štefanovečka 10
10000 Zagreb
Tel.: +385 1 2989025
Fax: +385 1 2910962

I
Grohe S.p.A.
Via Crocefisso, 19
20122 Milano
Tel.: +39 2 959401
Fax: +39 2 95940263

IND
Grohe India Pvt. Ltd.
14th Floor
DLF Building No. 5, Tower A
DLF Cyber City, Phase III
Gurgaon - 122002
Haryana
Tel.: +91 124 4933 000
Fax: +91 124 4933 001

IS
BYKO hf.
Skemmuvegi 2
200 Kópavogur
Tel.: +354 515 4000
Fax: +354 515 4099

J
Grohe Japan Ltd.
TRC Building, 3F
1-1 Heiwajima 6-chome, Ota-ku
Tokyo 143-0006
Tel.: +81 3 32989730
Fax: +81 3 37673811

N
GROHE A/S
Nils Hansens vei 20
0667 Oslo
Tel.: +47 22 072070
Fax: +47 22 072071

NL
GROHE Nederland BV
Metaalstraat 2
2718 SW Zoetermeer
Tel.: +31 79 3680133
Fax: +31 79 3615129

P
GROHE Portugal
Componentes Sanitários, LDA
Zona Industrial de Areeiros,
Apt. 167
3850-200 Albergaria-a-Velha
Tel.: +351 234 529 900
Fax: +351 234 529 901

PL
GROHE Polska Sp. z o.o.
Pulawska 182 Street
02-670 Warszawa
Tel.: +48 22 5432 640
Fax: +48 22 5432 650

RUS
Представительство
Grohe AG
Москва, ул. Пусаковская 13, стр. 1
107140
тел.: +7 495 9819510
факс: +7 495 9819511

RO
Grohe AG Reprezentanta
Strada Nicolae Iorga 13,
Corp B
010432 Bucuresti (Sector 1)
Tel.: +40 21 2125050
Fax: +40 21 2125048

S
GROHE A/S
Kungsängsvägen 25
753 23 Uppsala
Tel.: +46 771 141314
Fax: +46 771 141315

SLO
GROSAN inženiring d.o.o.
Slandrova 4
1000 Ljubljana
Tel.: +386 1 5633060
Fax: +386 1 5633061

TR
GROME IC Ve Dis Ticaret
Limited Sirketi
Sun Plaza - Dereboyu Caddesi
Bilim Sokak. No: 5 Kat:10
34398 Maslak-Istanbul
Tel.: +90 212 3281344
Fax: +90 212 3281772

UA
Представництво
Grohe AG Україна
Вул. Івана Франка, 18-А
01030 Київ
тел.: +38 044 537 52 73
факс: +38 044 590 01 96

USA
GROHE America Inc.
241 Covington Drive
Bloomingtondale
Illinois, 61018
Tel.: +1 630 5827711
Fax: +1 630 5827722

**Eastern Mediterranean
Middle East - Africa
Area Sales Office:**
GROME Marketing (Cyprus) Ltd.
195B, Old Nicosia-Limassol Road
Dhali Industrial Zone
P.O. Box 27048
1641 Nicosia
Tel.: +357 22 465200
Fax: +357 22 379188

Far East Area Sales Office:
GROHE Pacific Pte. Ltd.
180 Clemenceau Avenue
01-01/02 Haw Par Centre
Singapore 239922
Tel.: +65 6311 3600
Fax: +65 6378 0855

GROHE

ENJOY WATER®